



Ref. 10009

# CALIBRO DIGITALE

## ELECTRONIC DIGITAL CALIPER - PIED A COULISSE DIGITAL

---

### **I** CARATTERISTICHE TECNICHE

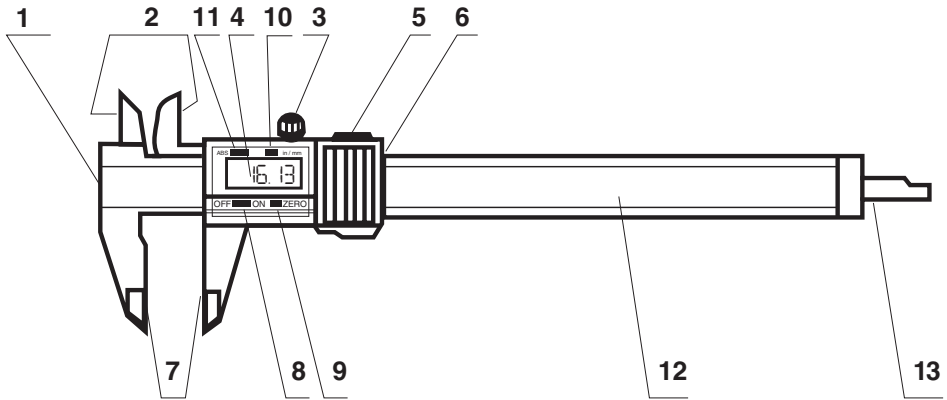
|   |                       |
|---|-----------------------|
| Capacità:                                 | 0-300mm               |
| Risoluzione:                              | 0.01 mm               |
| Precisione:                               | 0.02 mm               |
| Ripetibilità:                             | 0.01 mm               |
| Velocità massima per spostamento corsoio: | 1.5 m/s               |
| Display:                                  | con indicazione $\pm$ |
| Alimentazione:                            | Pile alcaline 1,5V    |
| Temperatura di lavoro:                    | 0-40°C                |
| Temperatura di stoccaggio:                | -20 / 60°C            |

### **F** SPECIFICATIONS

|                          |                  |
|--------------------------|------------------|
| Measuring range:         | 0-300mm          |
| Resolution:              | 0.01 mm          |
| Accuracy:                | 0.02 mm          |
| Repeatability:           | 0.01 mm          |
| Maximum measuring speed: | 1.5 m/s          |
| Display:                 | $\pm$ indication |
| Power:                   | One battery 1,5V |
| Operating temperature:   | 0 to 40°C        |
| Storage temperature:     | -20 to 60°C      |

### **GB** CARACTERISTIQUES TECHNIQUES

|  |                       |
|--|-----------------------|
| Capacité:                                  | 0-300mm               |
| Résolution:                                | 0.01 mm               |
| Précision:                                 | 0.02 mm               |
| Répétibilité:                              | 0.01 mm               |
| Vitesse maxi de déplacement du coulisseau: | 1.5 m/s               |
| Display:                                   | avec indication $\pm$ |
| Alimentation:                              | Pile alcaline 1,5V    |
| Température de travail:                    | 0-40°C                |
| Température de stockage:                   | -20 - 60°C            |



- |  |  |
|--|--|
| <p>1. Asta calibro<br/>BeamCorp</p> <p>2. Becchi per misure interne<br/>Internal measuring face<br/>Becs pour mesures intérieures</p> <p>3. Vite di bloccaggio<br/>Position locking screw<br/>Vis de blocage</p> <p>4. Display<br/>Display<br/>LCDdisplay</p> <p>5. Uscita stampante<br/>Data output<br/>Sortie pour imprimieur</p> <p>6. Alloggiamento pile<br/>Battery cap<br/>Logement pile</p> <p>7. Becchi per misure esterne<br/>External measuring face<br/>Becs pour mesures extérieures</p> <p>8. Tasto accensione/spegnimento<br/>ON/OFF BUTTON</p> <p>9. Tasto d'azzeramento<br/>Zero setting<br/>Bouton de mise à zero</p> | <p>10. Selezione unità di misura mm/inch<br/>mm/inch conversion<br/>Sélecteur unité de mesure</p> <p>11. Premere il tasto ABS per impostare la misura a partire da un punto diverso dallo zero (misura relativa).<br/>Premendo nuovamente ABS dopo aver spostato il corsoio si legge la misura riferita allo zero assoluto (misura assoluta).<br/>Press ABS to get the measurement from an intermediate point (relative mesure).<br/>After moving the slider, press ABS again to get the measurement from the absolute zero (absolute measurement).<br/>Pousser ABS pour obtenir la mesure à partir de n'importe quel point (mesure relative).<br/>Après avoir bougé le couloir pousser ABS à nouveau pour obtenir la mesure à partir du zero absolu (mesure absolute).</p> <p>12. Asta graduata<br/>Scale face Surface graduée</p> <p>13. Astina di profondità<br/>Depth measuring blade<br/>Tige de profondeur</p> |
|--|--|

