

# METRICA

MADE TO MEASURE



- Ref. 61350
- Ref. 61352
- Ref. 61349 (no detector)



**LASER AUTOLIVELLANTE ROTANTE**  
**SELF-LEVELING ROTATING LASER**  
**LASER ROTATIF AUTO-NIVELANT**  
**SELBSTNIVELLIERENDER ROTATIONSLASER**  
**LÁSER AUTO-NIVELANTE**

## INTRODUZIONE

**MODULO LASER**  
**MODULE LASER**  
**LASER MODULE**  
**LASERMODUL**  
**MODULO LÁSER**

**FINESTRA DEL LASER**  
**FENÊTRES DE LASER**  
**LASER WINDOW**  
**LASERFENSTER**  
**VENTANA DEL LÁSER**

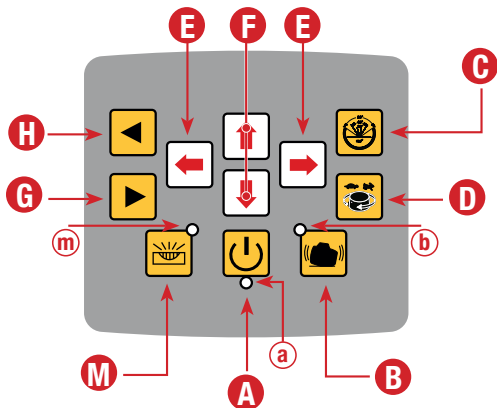


**TASTIERA COMANDI**  
**CLAVIER DE COMMANDES**  
**KEYBOARD**  
**TASTATUR**  
**TECLADO COMANDOS**

**IMPUGNATURA**  
**POIGNÉE**  
**HANDLE**  
**GRIFF**  
**EMPUÑADURA**

## TASTIERA COMANDI

- A Interruttore ON / OFF
- B Funzione TILT
- C Scanner
- D Regolazione velocità di rotazione
- E Asse X
- F Asse Y
- G Regolazione rotazione in senso orario
- H Regolazione rotazione in senso antiorario
- M Manuale / Automatico



## TECLADO COMANDOS

- A Interruptor ON / OFF
- B Función TILT
- C Scanner
- D Regulación VELOCIDAD de rotación
- E Regulación rotación en sentido horario
- F Regulación rotación en sentido antihorario
- G Ajuste de la rotación en el sentido de las agujas del reloj
- H Ajuste de rotación en sentido contrario a las agujas del reloj
- M Manual / Automático

## CLAVIER DE COMMANDES

- A Interrupteur ON/OFF
- B Fonction TILT
- C Scanner
- D Réglage vitesse de rotation
- E Axe X
- F Axe Y
- G Réglage rotation droite horaire
- H Réglage rotation gauche antihoraire
- M Manuel/Automatique

## KEYBOARD

- A ON / OFF
- B TILT function
- C Scanner
- D Speed setting
- E X-axis
- F Y-axis
- G Setting the rotation to the right/clockwise
- H Setting the rotation to the left turn/counterclockwise rotation
- M Manual / Automatic

## TASTATURBEFEHLE

- A ON / OFF
- B TILT-Funktion
- C Scanner
- D Geschwindigkeitseinstellung
- E X-Achse
- F Y-Achse
- G Einstellung der Rechtsdrehung im Uhrzeigersinn
- H Einstellung der Linksdrehung gegen den Uhrzeigersinn
- M Manuell / Automatik



## ALIMENTAZIONE

Il dispositivo funziona con:

- Kit 4 batterie ricaricabili NiMH C-tipo che si trova sul fondo all'interno dell'unità.  
Viene fornito con il caricatore.

## FUNZIONI

*Piano orizzontale:* collocare il apparecchio su un piano, un cavaletto o una staffa a parete. La gamma di auto-livellamento è ( $\pm 5^\circ$ ).

*Piano verticale:* collocare l'apparecchio sul laterale piatto, la gamma di auto-livellamento ( $\pm 5^\circ$ ).

- Premere il pulsante **(A)** per accendere l'unità.  
Se il **LED (A)** lampeggia, il livello della batteria non è sufficiente. Ricaricare o sostituire le batterie.
- All'accensione l'unità è configurata in modalità automatica. Il laser lampeggerà fino ad autolivellamento avvenuto. Successivamente il laser ruoterà a 600 giri / minuto.  
Se l'apparecchio non rientra nell'intervallo di autolivellamento ( $\pm 5^\circ$ ), il raggio laser e il **LED** lampeggeranno. Posizionare quindi, l'apparecchio su un piano per permettere l'autolivellamento ( $\pm 5^\circ$ ).

## REGOLAZIONE VELOCITÀ

- Per modificare la velocità, premere il tasto **(D)**
- Una volta: il raggio è fisso a 0 giri / min
- Due volte: il raggio ruota a 60 giri / min

- Tre volte: il raggio ruota a 120 giri / min
- Quattro volte: il raggio ruota a 300 giri / min
- Cinque volte: il raggio ruota a 600 giri / min
- Per ruotare il punto, a laser fermo, premere i pulsanti **(H o G)** progressivamente.

## FUNZIONE SCANNER

Per accedere alla funzione scanner, premere il tasto **(C)**.

Premendolo in successione, il raggio viene proiettato con una larghezza di  $10^\circ$ ,  $45^\circ$ ,  $90^\circ$  e  $180^\circ$ .

Per ruotare gradualmente il raggio laser, premere i tasti **(H o G)**.

## FUNZIONE TILT PER SEGNALARE MOVIMENTI ACCIDENTALI DEL DISPOSITIVO

Per attivare la funzione **TILT** l'apparecchio deve essere in funzione di autolivellamento. Premere il tasto **(B)**, il **LED (b)** lampeggerà lentamente durante la fase di settaggio. Dopo 30 secondi lampeggerà in modo rapido, segnalando l'attivazione definitiva della funzione **TILT**.

- Se l'unità si sposta accidentalmente, il raggio laser smette di lampeggiare.
- Spegner l'unità e riavviare premendo il tasto **(A)**. La funzione **TILT** verrà disabilitata.

## FUNZIONE PENDENZA (PER REGOLARE LE INCLINAZIONI)

Posizionare l'unità su un piano orizzontale.

- Premere il tasto **(M)**. Il **LED (m)** si accende. L'unità è in **funzione manuale**.

*Regolazione inclinazione dell'asse X:* puntare l'asse X1 in direzione della inclinazione desiderata.

Premere i pulsanti **E** ← o → per regolare l'angolo nell'asse X.

*Regolazione inclinazione dell'asse Y:* puntare l'asse Y1 in direzione della inclinazione desiderata.

Premere i pulsanti **F** ↑ o ↓ per regolare l'angolo nell'asse Y.

- Per tornare all'auto-livellamento, premere il tasto **(M)**. Il **LED (m)** si spegne.

## TELECOMANDO

Puntare il telecomando perpendicolare a qualsiasi lato dell'apparecchio.

*Funzioni utilizzabili:*

1. Rotazione
2. Scanner
3. Slope (inclinazioni)

## RICEVITORE

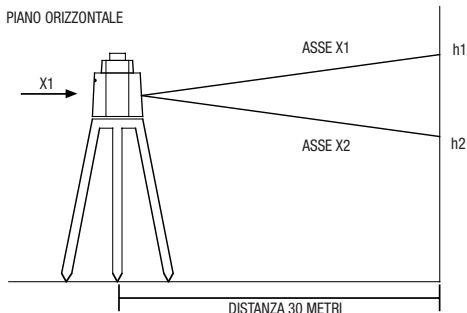
*3/4 tasti (a seconda del modello):*

- ON / OFF
- Per attivare o escludere il segnale acustico.
- Per selezionare la sensibilità della misura (fine o media, o mm/inch)

- Retroilluminazione (ON/OFF)

## CONTROLLO CALIBRAZIONE

PIANO ORIZZONTALE



Posizionare apparecchio a circa 30 m da un muro come nel disegno sopra. Posizionare l'unità con l'asse X1 diretto verso la parete. Accendere il dispositivo e intercettare il raggio orizzontale (h1). Ruotare il dispositivo di 180°, accendere e intercettare il raggio orizzontale (h2).

La distanza verticale tra 2 punti (h1 e h2) dovrebbe essere inferiore a 3 mm. Ripetere la stessa procedura per l'asse Y.

## CARATTERISTICHE TECNICHE

● Ref. 61349 / 61350

● Ref. 61352

Precisione di livellamento orizzontale	± 3 mm / 30 m	± 3 mm / 30 m
Precisione di livellamento verticale	± 5 mm / 30 m	± 5 mm / 30 m
Campo di autolivellamento	± 5°	± 5°
Autonomia	~ 30 ore	~ 30 heures
Campo di lavoro	500 m Ø (con ricevitore) secondo le condizioni meteorologiche	Ø 500 m (avec récepteur) selon les conditions climatiques
Valori di rotazione	0 - 60 - 120 - 300 - 600 giri al min.	0 - 60 - 120 - 300 - 600 t/min
Funzione scanner	10° - 45° - 90° - 180°	10° - 45° - 90° - 180°
Segnale di fuori livellamento	si	oui
Tipo di laser	638nm, <1 mW	515 nm, <1 mW - 638nm, <1 mW
Potenza	Classe II	Classe 2
Batterie	4 x NiMH C4000mAh 1,2 V ricaricabili	4 x NiMH C4000mAh 1,2 V rechargeables
Dimensione	220 x 220 x 210 mm	220 x 220 x 210 mm
Temperatura di esercizio	-10 °C / +50 °C	-10 °C / +50 °C
Peso (senza batterie)	3,5 Kg	3,5 Kg
Impermeabilità	<b>IP 66</b>	<b>IP 66</b>
Vite per attacco treppiedi	5/8"	5/8"
Portata telecomando	~ 30 / 10 m (in/out)	~ 30 / 10 m (in/out)
Batterie telecomando	2 x 1,5 V DC	2 x 1,5 V DC
Batterie ricevitore (solo Ref. 61350 e 61352)	1 x 9 V DC	1 x 9 V DC



## ALIMENTATION

L'appareil fonctionne avec :

- Kit 4 piles rechargeables type C NiMH qui se trouve sur le fond à l'intérieur de l'appareil.  
Fourni avec chargeur.

## FONCTIONS

*Plans horizontaux* : mettre l'appareil dans la plage d'auto-nivellement ( $\pm 5^\circ$ ), sur un plan ou sur un trépied ou sur un support mural.

*Plans verticaux* : posez l'appareil sur sa face plate, dans la plage d'auto-nivellement ( $\pm 5^\circ$ ).

- Appuyez brièvement sur la touche (A) pour allumer l'appareil  
Si la **LED (a)** clignote, le niveau des batteries n'est pas suffisant. Elles doivent être rechargées ou changées.
- L'unité est configurée en mode automatique  
Le rayon clignote jusqu'à ce que l'appareil s'auto-nivelle. Ensuite le faisceau tourne à 600 tours/minute. Si l'appareil est mis hors de la plage d'auto-nivellement ( $\pm 5^\circ$ ), le rayon laser ainsi que la **LED** clignotent. Remettre l'appareil dans la plage d'auto-nivellement ( $\pm 5^\circ$ ).

## FONCTION VITESSES

- Pour changer la vitesse, appuyez sur le bouton (D)
- 1 fois : le faisceau est fixe à 0 tr/min
- 2 fois : le faisceau tourne à 60 tr/min

- 3 fois : le faisceau tourne à 120 tr/min
- 4 fois : le faisceau tourne à 300 tr/min
- 5 fois : le faisceau tourne à 600 tr/min
- Pour déplacer progressivement le point laser à la vitesse 0 tr / min, appuyez sur les touches **H** ou **G**.

## FONCTION SCANNER

Pour accéder à la fonction scanner, appuyez sur le bouton (C).

Si on appuie une fois de plus, le faisceau est projeté avec une largeur de  $10^\circ$ ,  $45^\circ$ ,  $90^\circ$  et  $180^\circ$  successivement.

Pour déplacer progressivement le faisceau laser, appuyez sur les touches **H** ou **G**.

## FONCTION TILT POUR SIGNALER LES MOUVEMENTS ACCIDENTELS NON PRÉVUS DE L'APPAREIL

Si l'appareil est en auto-nivellement, appuyez sur la touche (B) pour activer la fonction **TILT**. La **LED (B)** clignote lentement, après 30 secondes rapidement, et ensuite elle reste allumée.

- Si l'appareil est accidentellement déplacé, le faisceau laser s'arrête et clignote.
- Eteignez complètement l'appareil et ré-allumez en appuyant sur la touche (A). La fonction **TILT** est désactivée.

## FONCTION SLOPE (POUR RÉGLER LES PENTES)

Positionnez l'appareil en horizontal pour la projection d'un plan horizontal.

- Appuyez sur la touche **(M)**
- La **LED (m)** s'allume. L'appareil est maintenant en fonction manuelle.

*Inclinaison selon l'axe X:* pointez l'axe X1 dans la direction d'inclinaison désirée.

Appuyez sur les touches **E** ← ou → pour régler l'inclinaison dans l'axe X.

*Inclinaison selon l'axe Y:* pointez l'axe Y1 dans la direction d'inclinaison désirée.

Appuyez sur les touches **F** ↑ ou ↓ pour régler l'inclinaison dans l'axe Y.

- Pour revenir à l'auto-nivellement, appuyez sur la touche **(M)**. La **LED (m)** s'éteint.

### TÉLÉCOMMANDE À RAYON INFRAROUGE

Pointez la télécommande perpendiculaire vers n'importe quelle face de l'appareil.

*Fonctions utilisables :*

1. Rotation
2. Scanner
3. Slope (inclinaisons)

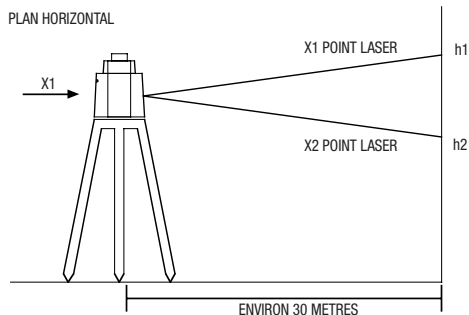
### RECEPTEUR

*3/4 touches (en fonction du modèle)*

1. ON/OFF (allumer / éteindre)

2. Activer / Désactiver signal acoustique
3. Sélection de la sensibilité de mesure (fine ou moyenne ou mm/inch)
4. Activer / Désactiver rétro-éclairage

### CONTRÔLE DU CALIBRAGE



Placer l'appareil à environ 30 m d'un mur comme sur le dessin ci-dessus. Placer l'appareil avec l'axe X1 dirigé vers le mur. Allumer l'appareil et intercepter le rayon horizontal (point h1). Tourner l'appareil à 180° et intercepter le rayon horizontal (point h2). La distance verticale entre les 2 points (h1 et h2) doivent être moins de 3 mm. Répétez la même procédure pour l'axe Y.



## CARACTÉRISTIQUES

	● Ref. 61349/61350	● Ref. 61352
Précision de nivellement O.	± 3 mm / 30 m	± 3 mm / 30 m
Précision de nivellement V.	± 5 mm / 30 m	± 5 mm / 30 m
Plage d'auto-nivellement	± 5 °	± 5 °
Autonomie	~ 30 heures	~ 30 heures
Portée	Ø 500 m (avec récepteur) selon les conditions climatiques	Ø 500 m (avec récepteur) selon les conditions climatiques
Vitesses de rotation	0 - 60 - 120 - 300 - 600 t/min	0 - 60 - 120 - 300 - 600 t/min
Fonction Scanner	10 ° - 45 ° - 90 ° - 180 °	10 ° - 45 ° - 90 ° - 180 °
Fonction Tilt	oui	oui
Type de laser	638 nm, 1mW	515 nm, <1 mW - 638nm, <1 mW
Puissance du laser	Classe 2	Classe 2
Piles	4 x NiMH C4000mAh 1,2 V rechargeables	4 x NiMH C4000mAh 1,2 V rechargeables
Dimensions	220 x 220 x 210 mm	220 x 220 x 210 mm
Température d'exercice	-10 °C / +50 °C	-10 °C / +50 °C
Poids (sans les piles)	3,5 Kg	3,5 Kg
Étanchéité	<b>IP 66</b>	<b>IP 66</b>
Filetage pour trépied	5/8"	5/8"
Portée de la télécommande	~ 30 / 10 m (in/out)	~ 30 / 10 m (in/out)
Piles pour télécommande	2 x 1,5 V DC	2 x 1,5 V DC
Pile récepteur (seulement réf. 61350 et 61352)	1 x 9 V DC	1 x 9 V DC



## POWER SUPPLY

The device works with:

- Set of 4 rechargeable NiMH C-type batteries, which is attached to the underside of the unit.  
Charger included.

## FUNCTIONS

Horizontal planes: Place the device in the self-leveling range ( $\pm 5^\circ$ ), on a plane or on a tripod or a wall mount.

Vertical planes: Place the device on the flat side, inside the self-leveling range ( $\pm 5^\circ$ ).

- Press the button (A) briefly to switch the device on  
If the **LED (a)** blinks, the remaining battery capacity is insufficient. They have to be recharged or replaced.
- The device is set in automatic mode  
The beam will blink until the unit is in the self-leveling range. Then, the beam rotates at 600 revolutions / minute. If the unit is outside of the self-leveling range ( $\pm 5^\circ$ ), the laser beam and the **LED** are flashing. Put the device back into the self-leveling range ( $\pm 5^\circ$ ).

## SPEED FUNCTION

To change the speed, press the button (D):

- 1 time: the beam is fixed at 0 r / min
- 2 times: the beam rotates at 60 rev / min

- 3 times: the beam rotates at 120 rev / min
- 4 times: the beam rotates at 300 rev / min
- 5 times: the beam rotates at 600 rev / min
- for progressive moves of the laser point at 0 rpm, press the buttons **H** or **G**.

## SCANNER FUNCTIONS

To access the scanner function press the button (C).

If pressed one more time, the projected beam will have a width of  $10^\circ$ ,  $45^\circ$ ,  $90^\circ$  and  $180^\circ$ .

To move the laser beam progressively, press the buttons **H** or **G**.

## TILT-FUNCTION TO SIGNAL UNFORESEEN ACCIDENTAL MOVEMENT OF THE UNIT

If the unit in the self-leveling mode, press the button (B) to activate the **TILT** function. The **LED (b)** blinks slowly, after 30 seconds fast, and then stays on.

- If the unit is accidentally moved, the laser beam stops and flashes.
- Switch the instrument completely off and on again by pushing the button (A). The **TILT** function is disabled.

## SLOPE FUNCTION (INCLINATION)

Put the device in a horizontal position to project a horizontal plane.

- Press the button (M)

- The **LED (m)** lights. The device is now in the manual mode.  
*Inclinations along the X-axis:* Align the X1 axis in the desired direction of inclination.  
Press the **E** ← or → buttons to adjust the slope in the X-axis.  
*Inclinations along the Y-axis:* Align the Y1 axis in the desired direction of inclination.  
Press the **F** ↑ or ↓ buttons to adjust the slope in the Y-axis.
- To return the self-leveling mode; press the button **(M)**. The **LED (m)** turns off.

### INFRARED REMOTE CONTROL

Point the remote perpendicular to any side of the unit.

*Usable functions:*

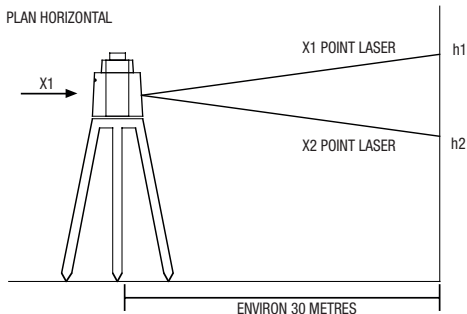
1. Rotation
2. Scanner
3. Slope

### RECEIVER

*3/4 keys (depending on the model)*

1. ON/OFF (switch on / off)
2. Activate / Deactivate acoustic signal
3. Selection of the measurement sensitivity (fine or medium or mm/inch)
4. Activate / Deactivate backlighting

### CALIBRATION CONTROL



Place the unit about 30 meters from a wall, such as in the a.m. drawing. Place the device with the axis X1 to the wall. Turn on the device and mark the horizontal beam (point h1). Turn the device through 180 ° and mark the horizontal beam (point h2). The vertical distance between two points (h1 and h2) should be less than 3 mm. Repeat the process for the Y-axis.

## TECHNICAL CHARACTERISTICS

	● Ref. 61349/61350	● Ref. 61352
Leveling accuracy H.	± 3 mm / 30 m	± 3 mm / 30 m
Leveling accuracy V.	± 5 mm / 30 m	± 5 mm / 30 m
Self-leveling range	± 5 °	± 5 °
Autonomy	~ 30 hours	~ 30 hours
Working range	Ø 500 m (with receiver), depending on weather conditions	Ø 500 m (with receiver), depending on weather conditions
Rotational speeds	0-60-120 - 300-600 rpm	0-60-120 - 300-600 rpm
Scanner function	10 ° - 45 ° - 90 ° - 180 °	10 ° - 45 ° - 90 ° - 180 °
Tilt function	yes	yes
Laser type	638 nm, 1 mW	515 nm, <1 mW - 638nm, <1 mW
Laser output	Class 2	Class 2
Power supply	4 x NiMH C4000mAh 1,2 V rechargeables	4 x NiMH C4000mAh 1,2 V rechargeables
Dimensions	220 x 220 x 210 mm	220 x 220 x 210 mm
Operating temperature	-10 °C / +50 °C	-10 °C / +50 °C
Weight (without batteries)	3,5 Kg	3,5 Kg
Impermeability	<b>IP 66</b>	<b>IP 66</b>
Tripod thread	5/8 "	5/8 "
Remote control distance	~ 30 / 10 m (in/out)	~ 30 / 10 m (in/out)
Batteries for remote control	2 x 1,5 V DC	2 x 1,5 V DC
Receiver battery (only codes 61350 and 61352)	1 x 9 V DC	1 x 9 V DC



## SPEISUNG

Das Gerät arbeitet mit:

- Satz aus 4 wiederaufladbaren NiMH-C-Typ Batterien, welcher an der Unterseite des Gerätes angebracht ist. Ladegerät im Lieferumfang.

## FUNKTIONEN

*Horizontale Ebenen:* Stellen Sie das Gerät in der Nivellierbereich ( $\pm 5^\circ$ ), auf eine Ebene oder auf ein Stativ oder an einer Wandhalterung.

*Vertikale Ebenen:* Stellen Sie das Gerät auf die flache Seite, im Nivellierbereich ( $\pm 5^\circ$ ).

- Drücken Sie die Taste (A) kurz, um das Gerät einzuschalten  
Wenn die **LED (a)** blinkt, ist der Ladezustand der Batterien nicht ausreichend. Sie müssen wieder aufgeladen oder ausgetauscht werden.
- Das Gerät ist im automatischen Modus eingestellt  
Der Balken blinkt, bis das Gerät im Selbstnivellierbereich ist. Dann dreht sich der Strahl bei 600 Umdrehungen / Minute. Wenn das Gerät außerhalb des Nivellierbereichs ( $\pm 5^\circ$ ) ist, blinken der Laserstrahl und die **LED**. Setzen Sie das Gerät in den Nivellierbereich ( $\pm 5^\circ$ ) zurück.

## GESCHWINDIGKEITSFUNKTION (SPEED)

Um die Geschwindigkeit zu ändern, drücken Sie die Taste (D):

- 1-mal: der Strahl ist fixiert (0 U / min)
- 2-mal: der Strahl rotiert mit 60 U / min

- 3-mal: der Strahl rotiert mit 120 U / min
- 4-mal: der Strahl rotiert mit 300 U / min
- 5-mal: der Strahl rotiert mit 600 U / min
- um den Laserpunkt progressiv bei 0 U / min zu bewegen, drücken Sie die Tasten **H** oder **G**.

## SCANNER-FUNKTION

Um in die Scannerfunktion zu gelangen, drücken Sie die Taste (**C**). Wenn einmal mehr gedrückt wird, wird der Strahl mit einer Breite von  $10^\circ$ ,  $45^\circ$ ,  $90^\circ$  und  $180^\circ$  projiziert.

Um den Laserstrahl progressiv zu bewegen, drücken Sie die Tasten **H** oder **G**.

## TILT-FUNKTION UM UNVORHERGESEHENE VERSEHENTLICHE BEWEGUNGEN DES GERÄTES ZU SIGNALISIEREN

Wenn das Gerät in der Selbstnivellierung ist, drücken Sie die Taste (B), um die **TILT-FUNKTION** zu aktivieren. Die **LED (B)** blinkt langsam, nach 30 Sekunden schnell, und dann bleibt sie an.

- Wenn das Gerät versehentlich bewegt wird, stoppt und blinkt der Laserstrahl.
- Schalten Sie das Gerät komplett aus und wieder ein indem Sie die Taste (**A**) drücken. Die TILT-Funktion ist deaktiviert.

## SLOPE-FUNKTION (NEIGUNGEN)

Stellen Sie das Gerät horizontal um eine horizontale Ebene zu projizieren.

- Drücken Sie die Taste **(M)**
- Die **LED (m)** leuchtet. Das Gerät ist nun in der manuellen Funktion.

*Neigungen entlang der X-Achse:* Richten Sie die X1-Achse in die gewünschte Neigungsrichtung.

Drücken Sie die **E** ← oder → Tasten, um die Neigung in der X-Achse zu justieren.

*Neigungen entlang der Y-Achse:* Richten Sie die Y1-Achse in die gewünschte Neigungsrichtung.

Drücken Sie die **F** ↑ oder ↓ Tasten, um die Neigung in der Y-Achse zu justieren

- Zur Rückkehr der Selbstnivellierung, drücken Sie die Taste **(M)**. Die **LED (m)** erlischt.

### INFRAROT-FERNBEDIENUNG

Richten Sie die Fernbedienung senkrecht zu jeder beliebigen Seite des Geräts.

*Nutzbare Funktionen:*

1. Rotation
2. Scanner
3. Slope (Neigung)

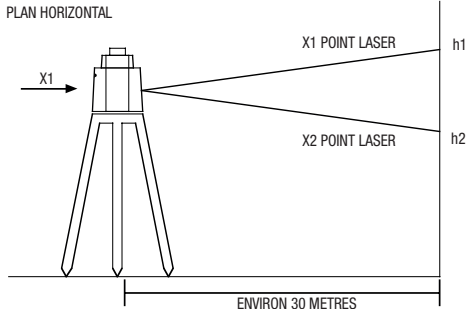
### EMPFÄNGER

*3/4-Tasten (je nach Modell)*

1. ON/OFF (ein/aus)
2. Akustisches Signal aktivieren/deaktivieren
3. Auswahl der Messempfindlichkeit (fein oder mittel oder mm/Zoll)

### 4. Ein-/Ausschalten der Hintergrundbeleuchtung

### KALIBRIERSTEUERUNG



Stellen Sie das Gerät etwa 30 Meter von einer Wand wie in der o.a. Zeichnung. Stellen Sie das Gerät mit der Achse X1 zur Wand. Schalten Sie das Gerät ein und markieren Sie den horizontalen Strahl (Punkt h1). Drehen Sie das Gerät um 180 ° und markieren Sie den horizontalen Strahl (Punkt h2).

Der vertikale Abstand zwischen zwei Punkten (h1 und h2) sollte weniger als 3 mm betragen.

## TECHNISCHE EIGENSCHAFTEN

● Ref. 61349/61350

● Ref. 61352

Nivelliergenauigkeit O.	± 3 mm / 30 m	± 3 mm / 30 m
Nivelliergenauigkeit V.	± 5 mm / 30 m	± 5 mm / 30 m
Nivellierbereich	± 5 °	± 5 °
Autonomie	~ 30 Stunden	~ 30 Stunden
Reichweite	ca. Ø 500 m (mit Empfänger), je nach Wetterbedingungen	ca. Ø 500 m (mit Empfänger), je nach Wetterbedingungen
Rotationsgeschwindigkeiten	0 - 60 - 120 - 300 - 600 U / min	0 - 60 - 120 - 300 - 600 U / min
Scanner-Funktion	10 ° - 45 ° - 90 ° - 180 °	10 ° - 45 ° - 90 ° - 180 °
Tilt-Funktion	ja	ja
Lasertyp	638 nm, 1 mW	515 nm, <1 mW - 638nm, <1 mW
Laserstärke	Klasse 2	Klasse 2
Speisung	4 x NiMH C4000mAh 1,2 V wiederaufladbar	4 x NiMH C4000mAh 1,2 V wiederaufladbar
Abmessungen	220 x 220 x 210 mm	220 x 220 x 210 mm
Betriebstemperatur	-10 °C / +50 °C	-10 °C / +50 °C
Gewicht (ohne Batterien)	3,5 Kg	3,5 Kg
Schutzart	<b>IP 66</b>	<b>IP 66</b>
Stativgewinde	5/8 "	5/8 "
Reichweite der Fernbedienung	~ 30 / 10 m (in/out)	~ 30 / 10 m (in/out)
Batterien für Fernbedienung	Typ-2-1.5V	Typ-2-1.5V
Batterien Empfänger (nur Art. 61350 und 61352)	Typ-1-9 V DC	Typ-1-9 V DC



## ALIMENTACIÓN

El dispositivo funciona con:

- Kit 4 pilas recargables NiMH tipo C que se encuentra en el fondo de la unidad.  
Viene con el cargador.

## FUNCIONES

*Plano horizontal:* colocar el aparato en un plano, un trípode o un soporte a pared. El rango de auto-nivelación es de  $\pm 5^\circ$ .

*Plano vertical:* colocar el aparato en el plano lateral, la gama de auto-nivelado ( $\pm 5^\circ$ ).

- Pulsar (A) para encender la unidad.  
Si el símbolo **LED** parpadea en el display digital, el nivel de la batería no es suficiente. Recargar o cambiar las pilas.
- Cuando se enciende, la unidad esta configurada en modalidad automática.  
El láser parpadea hasta el auto-nivelado. Sucesivamente el Láser rotará a 600 giros / minuto.  
Si el aparato no entra en el intervalo de auto-nivelación ( $\pm 5^\circ$ ), el rayo láser y el **LED** parpadearan. Posicionar entonces, el aparato en un plano para permitir el auto-nivelado ( $\pm 5^\circ$ ).

## REGULACIÓN VELOCIDAD

- Para modificar la VELOCIDAD, pulsar (D)
- Una vez: el rayo es fijo a 0 giros/ min
- Dos veces: el rayo rota a 60 giros/ min
- Tres veces: el rayo rota a 120 giros/ min

- Cuatro veces: el rayo rota a 300 giros/ min
- Cinco veces: el rayo rota a 600 giros/ min
- Para rotar el punto, a láser quieto, pulsar (H O G) progresivamente.

## FUNCIÓN SCANNER

Para encender a la función scanner, pulsar la tecla (C).

Pulsando en progresivamente, el rayo viene proyectado con una anchura de  $10^\circ$ ,  $45^\circ$ ,  $90^\circ$  e  $180^\circ$ .

Para rotar gradualmente el rayo láser, pulsar las teclas (H O G).

## FUNCIÓN TILT PARA SEÑALAR MOVIMIENTOS ACCIDENTALES DEL DISPOSITIVO

Para activar la función **TILT** el aparato debe estar en función de auto-nivelado. Pulsar la tecla (B), El símbolo **LED** si enciende en el display digital.

- Si el instrumento láser se mueve accidentalmente, el rayo láser deja de rotar y parpadea.
- Para reactivar la rotación, apagar el instrumento e re-encender. La función **TILT** se desactiva.

## FUNCIÓN SLOPE (PARA IMPOSTAR LA INCLINACIÓN)

Coloca la unidad en un plano horizontal.

- Presione el botón (M)
- El **LED** se enciende. La unidad está funcionando en manual.  
*Ajuste de la inclinación del eje X:* Apunte el eje X1 en la dirección de la inclinación deseada.



Presione los botones **E** ← o → para ajustar el ángulo en el eje X.

*Ajuste de la inclinación del eje Y:* Apunte el eje Y1 en la dirección de la inclinación deseada.

Presione los botones **F** ↑ o ↓ para ajustar el ángulo en el eje Y.

- Para volver a la autonivelación, pulse el botón (M). El LED (m) se apaga.

### MANDO A DISTANCIA

Apuntar el mando a distancia perpendicular a cualquier lado del aparato.

*Funciones utilizables*

1. Rotación
2. Scanner
3. Slope (inclinación)

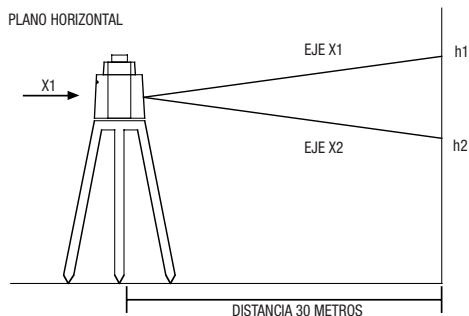
### RECEPTOR

*3/4 teclas (según el modelo)*

1. ON/OFF (encendido/apagado)
2. Activar / desactivar la señal acústica
3. Selección de la sensibilidad de medición (fina o media o mm/ pulgada)
4. Encender / apagar la luz de fondo

### CONTROL CALIBRACIÓN

PLANO HORIZONTAL



Posicionar el aparato a cerca 30 m de una pared como en el dibujo superior. Posicionar la unidad con el eje X1 directo hacia la pared. Encender el dispositivo e interceptare el rayo horizontal (h1). Rotar el dispositivo de 180 °, encender e interceptare el rayo horizontal (h2).

La distancia vertical entre 2 puntos (h1 y h2) tendrá que ser inferior a 3 mm. Repite el mismo proceso para el eje Y.

## CARACTERÍSTICAS TÉCNICAS

	● Ref. 61349/61350	● Ref. 61352
Precisión de nivelación H.	±3 mm / 30 m	±3 mm / 30 m
Precisión de nivelación V.	± 5 mm / 30 m	± 5 mm / 30 m
Rango de auto-nivelación	± 5°	± 5°
Autonomía	~ 30 horas aproximadamente	~ 30 horas aproximadamente
Rango de trabajo	500 m Ø (con receptor) depende de las condiciones climáticas	500 m Ø (con receptor) depende de las condiciones climáticas
Valores de rotación	0 - 60 - 120 - 300 - 600 g/min.	0 - 60 - 120 - 300 - 600 g/min.
Función scanner	10° - 45° - 90° - 180°	10° - 45° - 90° - 180°
Señal fuera nivelación	si	si
Tipo de láser	638 nm	515 nm, <1 mW - 638nm, <1 mW
Potencia	clase II	clase II
Pilas	4 x NiMH C4000mAh 1,2 V recargables	4 x NiMH C4000mAh 1,2 V recargables
Dimensiones	220 x 220 x 210 mm	220 x 220 x 210 mm
Temperatura de ejercicio	-10 °C / +50 °C	-10 °C / +50 °C
Peso (sin pilas)	3,5 Kg	3,5 Kg
Impermeabilidad	<b>IP 66</b>	<b>IP 66</b>
Tuerca para trípode	5/8"	5/8"
Rango mando a distancia	~ 50 / 20 m (in/out)	~ 50 / 20 m (in/out)
Pilas mando a distancia	2 x 1,5 V DC	2 x 1,5 V DC
Pilas receptor (sólo cód. 61350 y 61352)	1 x 9 V DC	1 x 9 V DC



**CAUTION**

**RADIAZIONE LASER**

NON FISSARE IL RAGGIO - APPARECCHIO LASER CLASSE II  
POTENZA MASSIMA DI USCITA: < 1mW  $\lambda$  = 638nm - 515nm

**LASER RADIATION**

DO NOT STARE INTO BEAM - CLASS II LASER PRODUCT  
MAXIMUM OUTPUT POWER: < 1mW  $\lambda$  = 638nm - 515nm

**RADIATION LASER**

NE PAS REGARDER LE FAISCEAU - PRODUIT LASER CLASSE II  
PUISSANCE MAXIMALE SORTIE: < 1mW  $\lambda$  = 638nm - 515nm

**LASER-STRAHLUNG**

NICHT IN DEN STRAHL BLICKEN - KLASSE II LASER-PRODUKT  
MAXIMALE AUSGANGSLEISTUNG: < 1mW  $\lambda$  = 638nm - 515nm

**RADIACIÓN LÁSER**

NO MIRE AL RAYO - LÁSER CLASE II  
POTENCIA MÁXIMA DE SALIDA: < 1mW  $\lambda$  = 638nm - 515nm



**IP 66**

**METRICA**

The logo for METRICA features the word "METRICA" in a bold, black, sans-serif font. The letter 'M' is stylized with a diagonal cut. Below the text is a horizontal line with ten vertical tick marks, resembling a ruler or scale.

Importato e Distribuito da:

**Metrica S.p.A - Via Grandi, 18 - 20097 San Donato Mil.se (MI) - Italy**