



Ref. 60210

SCLEROMETRO PER CALCESTRUZZO

SCLEROMETER FOR CONCRETE

SCLEROMETRE POUR BETON

SKLEROMETER FÜR BETON

ESCLEROMETRO PARA HORMON





SCLEROMETRO PER CALCESTRUZZO

Lo sclerometro è uno strumento per il controllo non distruttivo dei getti di calcestruzzo. Viene misurata la resistenza all'urto che dipende dalla resistenza dell'agglomerato. Lo sclerometro misura istantaneamente la resistenza approssimativa alla compressione del calcestruzzo in diversi punti di una struttura.

Campo di misurazione: da 100 a 700 Kg/cm²

Energia d'impatto 0,225 Kgm

Secondo norme UNI EN 12504-2 22001

FUNZIONAMENTO E MODALITÀ DI MISURAZIONE

Prima dell'utilizzo, sbloccare lo strumento:

- premere leggermente la punta (1) dello strumento contro una superficie rigida
- il bottone di arresto si sblocca e fuoriesce
- Sollevare lo strumento, l'asta di percussione esce dallo stesso

Per effettuare la lettura del valore:

- Posizionare lo sclerometro sul punto da misurare
- Spingere con movimento lento il corpo dello strumento verso il calcestruzzo (A),
- Tenere lo strumento premuto a fondo e perpendicolare alla superficie: si produce un colpo e il martello interno si sgancia
- Dopo il colpo del martello, il valore viene indicato dall'asticella dell'indice (4) sulla scala graduata (3)

- Sempre tenendo premuto lo strumento contro la superficie, premere e tenere premuto il bottone di arresto
- Rimuovere lentamente lo strumento dalla superficie di almeno 1 cm
- Rilasciare il bottone di arresto. In questo modo, il valore rimane fisso sulla scala graduata

Se non si utilizza il bottone di arresto, staccando lo strumento dal punto di misura, l'asticella dell'indice (4) torna a zero e lo strumento è già pronto per una nuova misurazione.

ATTENZIONE NON PREMERE IL BOTTONE LATERALE D'ARRESTO (5) MENTRE SI PROVOCA IL COLPO DEL MARTELLO.

BOTTONE DI ARRESTO

- a) Prima di riporre lo strumento, bloccare l'asta all'interno dello strumento:
 - Provocare lo sgancio del martello premendo lo strumento contro il calcestruzzo
 - Premere e tenere premuto il bottone laterale (5) di arresto
 - Rimuovere lentamente lo strumento dalla superficie di almeno 1 cm. In questo modo l'asta risulta bloccata all'interno dello strumento.
- b) il bottone di arresto serve per bloccare il valore dell'indice durante misurazioni in posizioni disagiati: dopo aver bloccato l'indice (4) è possibile rimuovere lo strumento e leggere la misura più comodamente (vd modalità di misurazione)

VERIFICA PRELIMINARE

Per verificare la taratura dello sclerometro appoggiare lo strumento in verticale verso il basso ($\alpha = -90^\circ$) sull'incudine speciale di prova (accessorio a richiesta): il risultato deve essere un valore R compreso fra 78 e 82.

DIAGRAMMA DI CORREZIONE

Lo sclerometro è tarato per funzionare in posizione orizzontale, cioè per effettuare misurazioni su superfici verticali.

Quando si effettuano misure con lo strumento non in posizione orizzontale, è necessario correggere la lettura utilizzando le quattro curve $R\alpha$ (+/-45° e +/-90°) del diagramma (fig 1).

Esempio: se una misurazione effettuata con lo strumento rivolto verso il basso (es: su pavimento) ($\alpha = -90^\circ$) dà un valore di 40, sulla corrispondente curva del diagramma $\alpha = -90^\circ$ si ricava una resistenza alla compressione sul cubo di 470 Kg/cm².

Con lo strumento in posizione orizzontale, e quindi contro una parete verticale, lo stesso valore 40 indicherebbe una resistenza di 420 Kg/cm², mentre indicherebbe una resistenza di 340 Kg/cm² posizionando lo strumento verso l'alto e cioè perpendicolare contro un soffitto ($\alpha = +90^\circ$).

I parametri standard del diagramma di correzione sono basati su calcestruzzi con cemento Portland compatti, con sabbie e ghiaia resistenti, superficie asciutta e liscia, getti effettuati da 14 a 56 giorni.

AVVERTENZA PER LA SCELTA DEI PUNTI DI MISURAZIONE

Evitare le zone irregolari e/o porose, i giunti di cassetta, i grossi inerti e i concentrati di sabbia o ghiaia.

Porre molta attenzione nell'effettuare la misura su pareti con spessore sottile o inferiore a 10 cm: l'elasticità del getto potrebbe alterare i risultati dello strumento.

In un getto di scarsa qualità la resistenza non è omogenea e diminuisce fortemente dal basso verso l'alto.

Prima di effettuare la misurazione, con la mola a mano fornita in dotazione, levigare accuratamente le superfici da esaminare fino a raggiungere la struttura del calcestruzzo, preparando un'area di 10 cm X 10 cm necessaria per eseguire circa 10 misurazioni. È, infatti, necessario fare la media R di almeno 10 letture omogenee, eliminando i valori che si discostano per più di 5 unità. I valori eliminati vanno sostituiti con nuove misurazioni.

TABELLA (fig 2)

Tabella di rilevazione del valore massimo più probabile W_{max} e del valore minimo W_{min} della resistenza alla compressione su cubo di calcestruzzo in Kg/cm² in funzione di R.

POSSIBILI DISCORDANZE

E' possibile rilevare discordanze con le curve di taratura in manufatti:

- In cui la composizione del calcestruzzo è disomogenea con aggregati di rocce leggere, poco resistenti

- Disgregabili, con argilla, con poca sabbia, male amalgamati
- Non sufficientemente asciutti
- Disarmati troppo recentemente
- Con superficie troppo liscia.

- Prevenire l'ingresso della polvere
- Pulire sempre lo strumento nelle parti scorrevoli prima di riporlo nella custodia

Per ogni situazione specifica è consigliabile eseguire una serie particolare di misurazioni, determinando così una correlazione tra la composizione del calcestruzzo ed i valori di rimbalzo R al fine di ottenere delle curve appropriate.

Per valutare calcestruzzi molto vecchi, che presentano superfici molto dure:

- Eseguire le prime misurazioni
- Utilizzando la mola, togliere uno strato di 10mm
- Ripetere le misurazioni, avendo cura di evitare concentrati di sabbia e grossi inerti

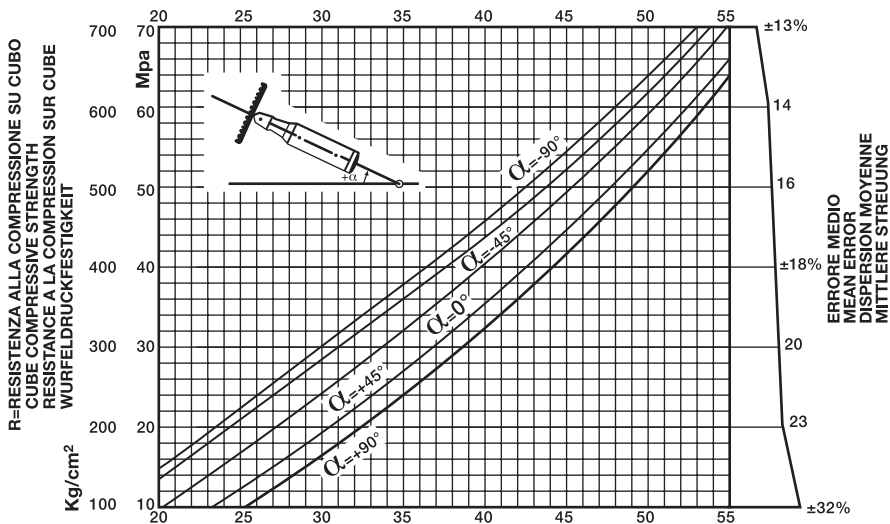
AVVERTENZA IMPORTANTE

Non si può fare affidamento unicamente sui risultati di resistenza ottenuti con il solo sclerometro in quanto è un rilevatore rapido per la stima dei valori dei getti in opera; esso, però, non sostituisce le prove di laboratorio.

MANUTENZIONE

- Evitare la formazione o rimuovere eventuali incrostazioni sull'asta (1)
- Evitare l'ingresso di acqua od altri liquidi all'interno dello strumento

FIG. 1



H=VALORE DI RIMBALZO
HAMMER REBOUND
DURETTE AU CHOC
PRELLHARTE

ATTENTION!
PRESSED THE BUTTON ONLY AFTER THE IMPACT FOR THE READING
PRESSE LE BOUTON SEULEMENT APRES LE CHOC POUR LA LECTURE
AUF DEN KNOPF NUR NACH DEM AUFSCHLAG FÜR DIE VORLESUNG DRÜCKEN

FIG. 2**ETÀ DEL CEMENTO**

R	14 - 56 GIORNI		7 GIORNI	
	WM	WMIN	WM	WMIN
20	101	54	121	74
21	113	64	132	83
22	126	75	145	94
23	139	86	157	104
24	152	98	169	115
25	166	110	183	127
26	180	122	196	138
27	195	135	210	150
28	210	149	225	164
29	225	163	239	177
30	241	178	254	191
31	257	193	269	205
32	274	209	285	220
33	291	225	300	234
34	307	240	315	248
35	324	256	331	263
36	342	273	348	279
37	360	290	365	295

R	14 - 56 GIORNI		7 GIORNI	
	WM	WMIN	WM	WMIN
38	377	307	381	311
39	395	324	398	327
40	413	341	416	344
41	432	359	434	361
42	450	377	451	378
43	469	395	470	396
44	488	414	488	414
45	507	432	507	432
46	526	451	526	451
47	546	470	546	470
48	565	489	565	489
49	584	508	584	508
50	604	527	604	527
51	623	546	623	546
52	643	565	643	565
53	663	584	663	584
54	683	603	683	603
55	703	622	703	622

LEGENDA

A. Calcestruzzo

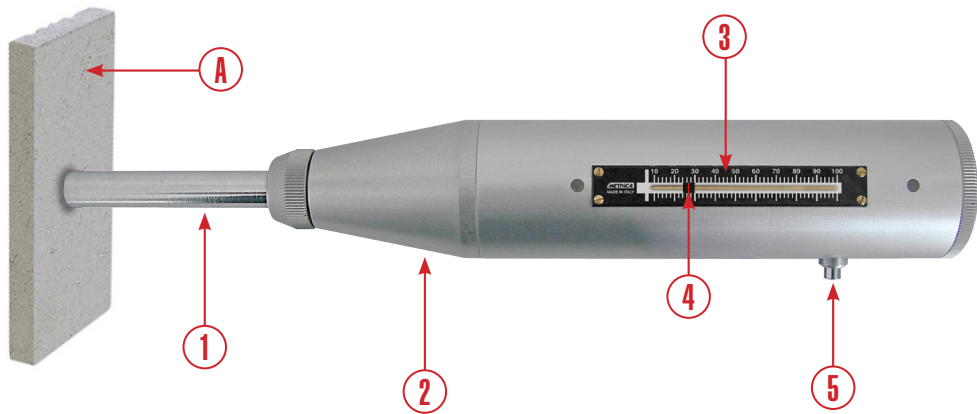
1. Asta di percussione

2. Corpo Sclerometro

3. Scala graduata

4. Indice con astina

5. Bottone d'arresto





SCLEROMETER FOR CONCRETE

The sclerometer is a tool for non-destructive testing of concrete molded parts. The impact strength, which depends on the resistance of the fiber bundle is measured. The sclerometer measures the compressive strength of the concrete in different parts of a structure.

Measuring range: 100 to 700 kg / cm²

Impact energy: 0.225 kgm

According to UNI EN 12504-2 22001

OPERATION AND METHOD OF MEASUREMENT

Before using, unlock the device:

- Press the tip (1) of the device gently against a hard surface
- The stop button is unlocked and comes out
- Lift the instrument, the impact rod comes out

Reading of the measured value:

- Set the sclerometer on the measuring point
- Put the body of the instrument slightly to the concrete (A),
- Hold the instrument while pushing perpendicular to the surface: it creates a loud bang, the internal hammer is released
- After the impact of the hammer, the value through the indicator (4) is indicated on the scale (3)
- Maintain the tool always pressed against the surface, press and hold the stop button

- Remove the device from the surface slowly, at least 1 cm
- Release the stop button. In this way, the value on the scale is fixed.

If you do not press the stop button and you raise the unit of measurement point, the display goes to zero and the device is ready for a new measurement.

ATTENTION DO NOT PRESS THE STOP BUTTON (5) WHILE THE IMPACT OF SCLEROMETER IS TRIGGERED

STOP BUTTON

- After using the device, lock the rod inside of the sclerometer:
 - Cause the release of the hammer by pressing against the concrete
 - Press and hold the stop button on the side (5)
 - Slowly remove the unit from the surface, of at least 1 cm in this manner, the rod is locked in the tool.
- the stop button is used to lock the index value during measurements in awkward postures: after locking the index (4), it is possible to remove the tool and read the measured value easier (see the measurement mode)

PRELIMINARY CHECK

To check the calibration of the sclerometer put it vertically down ($\alpha = - 90^\circ$) on a special test anvil (optional): the result should be an R-value is 78 and 82.

CHART CORRECTION

The sclerometer is calibrated to operate in a horizontal position, to perform measurements on vertical surfaces.

For measurements in a different horizontal position, it is necessary to correct the readings with the four curves $R\alpha$; (+ / -45 ° and + / -90 °) of the diagram (**Fig. 1**)

Example: if a measurement is taken with the tool oriented towards down (for example, on the ground) ($\alpha = - 90^\circ$) and the value is 40, this corresponds to the curve in the diagram ($\alpha = - 90^\circ$), a resistance to the compression of 470 kg / cm².

With the instrument in a horizontal position against a vertical wall, the same value 40 indicate a resistance of 420 kg / cm²; while it would be 340 kg / cm² if the instrument is positioned perpendicular to a ceiling ($= \alpha + 90^\circ$).

The standard parameters of the correction table are based on Portland cement concrete compact, with sand and resistant gravel, dry and smooth, discarded after 14-56 days.

WARNING for the selection of the measurement points

Avoid areas of uneven surfaces and / or porous formwork joints, large aggregates and concentrated sand or gravel.

Be especially careful if you measure on walls less than 10 cm: the elasticity could change the results of the measurement.

In cement casting of poor quality, the resistance is not uniform and decreases and increases rapidly. Before the measurement,

use a hand grinder provided with the instrument, carefully smooth surfaces to be tested, until you reach the concrete structure. Prepare a surface of 10 cm x 10 cm, 10 to perform measurements. Indeed, it is necessary to calculate the average R of at least 10 homogeneous measurements, eliminating the values differs by more than 5 units. Eliminated values should be replaced by new measures.

TABLE (Fig. 2)

Table of the maximum value W_{max} and of the minimum value W_{min} of the compressive strength of the concrete in kg / cm² with respect to R.

POSSIBLE DEVIATIONS

It is possible to detect inconsistencies with the calibration curves:

- If the concrete composition is inhomogeneous with light stone aggregates and low resistance
- Decompositions, with clay, with some sand, poorly amalgamated
- Not dry enough
- Disarmed for too little time
- With a surface too smooth.

For each specific situation, it is advisable to carry out a series of measures in order to receive the determination of a correlation between the composition of the concrete and the rebound values R, in order to get the appropriate curves.

To assess very old concrete with very hard surfaces:

- Make the first measurements
- With the hand grinder, remove a layer of 10 mm
- Repeat the measurements being sure to avoid high concentration of sand and aggregates

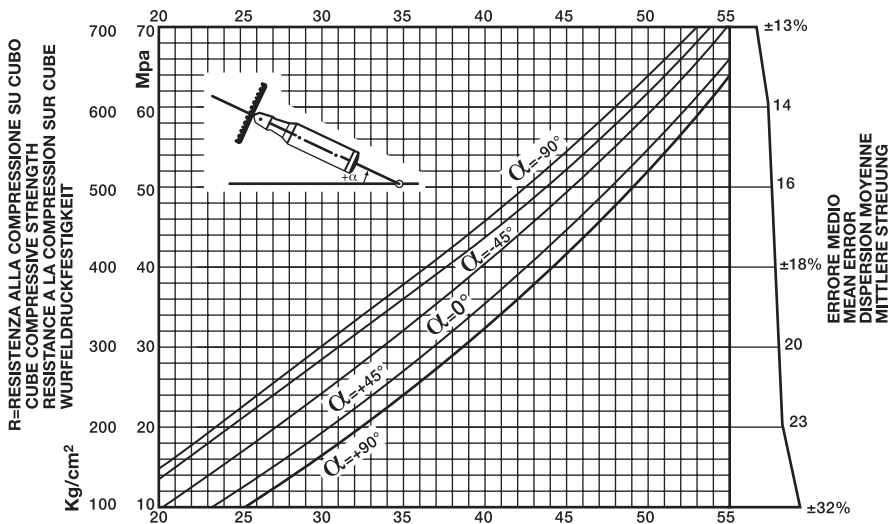
IMPORTANT WARNING

Don't rely only on the results of the resistance obtained by sclerometer insofar as it is a detector for rapid assessment of values; therefore the sclerometer does not replace laboratory tests.

MAINTENANCE

- Avoid the formation or remove deposits on the rod (1)
- Prevent the ingress of water or other liquids into the instrument
- Avoid penetration of dust
- Always clean the moving parts of the instrument before storing

FIG. 1



H=VALORE DI RIMBALZO
HAMMER REBOUND
DURETTE AU CHOC
PRELLHARTE

ATTENTION!

PRESERE IL PULSANTE SOLO DOPO L'IMPATTO PER LA LETTURA
PRESS THE BUTTON ONLY AFTER THE IMPACT FOR THE READING
PRESSE LE BOUTON SEULEMENT APRES LE CHOC POUR LA LETTURE
AUF DEN KNOPF NUR NACH DEM AUFSCHLAG FÜR DIE VORLESUNG DRÜCKEN

FIG. 2**AGE OF THE CEMENT**

R	14 - 56 DAYS		7 DAYS	
	WM	WMIN	WM	WMIN
20	101	54	121	74
21	113	64	132	83
22	126	75	145	94
23	139	86	157	104
24	152	98	169	115
25	166	110	183	127
26	180	122	196	138
27	195	135	210	150
28	210	149	225	164
29	225	163	239	177
30	241	178	254	191
31	257	193	269	205
32	274	209	285	220
33	291	225	300	234
34	307	240	315	248
35	324	256	331	263
36	342	273	348	279
37	360	290	365	295

R	14 - 56 DAYS		7 DAYS	
	WM	WMIN	WM	WMIN
38	377	307	381	311
39	395	324	398	327
40	413	341	416	344
41	432	359	434	361
42	450	377	451	378
43	469	395	470	396
44	488	414	488	414
45	507	432	507	432
46	526	451	526	451
47	546	470	546	470
48	565	489	565	489
49	584	508	584	508
50	604	527	604	527
51	623	546	623	546
52	643	565	643	565
53	663	584	663	584
54	683	603	683	603
55	703	622	703	622

LEGEND

A. Concrete

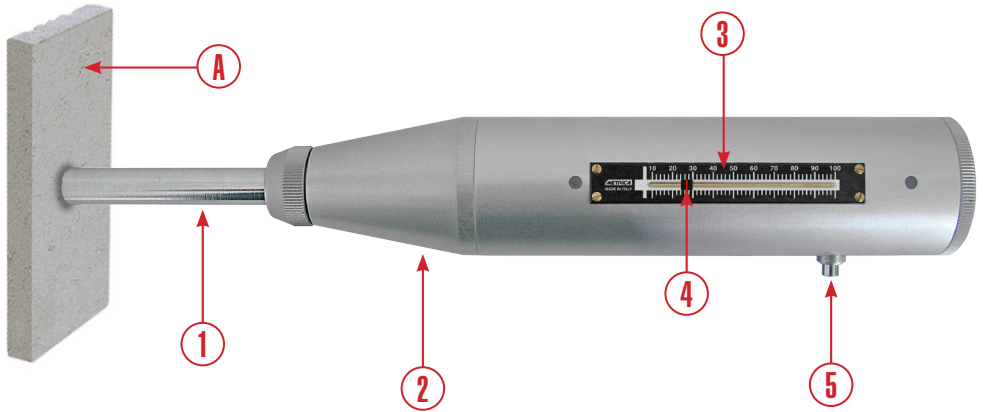
1. Percussion rod

2. Body of the sclerometer

3. Graduated scale

4. Index with gauge

5. Stop Button



SCLEROMETRE POUR BETON

Le scléromètre est un outil pour le contrôle non destructif de pièces moulées en béton. La résistance au choc, qui dépend de la résistance du faisceau de fibres est mesurée. Le scléromètre mesure la résistance à la compression du béton approximatif dans différentes parties d'une structure.

Plage de mesure: 100 à 700 kg/cm²

Énergie d'impact : 0,225 kgm

Selon norme UNI EN 12504-2 22001

FONCTIONNEMENT ET METHODE DE MESURE

Avant l'utilisation, déverrouillez le dispositif:

- Appuyez la pointe (1) de l'appareil doucement contre une surface dure
- Le bouton d'arrêt est déverrouillé sort
- Soulevez l'instrument, la tige d'impact sort

Lire la valeur mesurée:

- Positionnez le Scléromètre sur le point à mesurer
- Poussez le corps de l'instrument légèrement sur le béton (A),
- Gardez bien appuyé perpendiculaire à la surface: il se crée un coup fort, le marteau interne du Scléromètre est libéré
- Après l'impact du Scléromètre, la valeur par le biais de la jauge (4) est indiquée sur l'échelle graduée (3)
- Maintenir l'outil toujours pressé contre la surface, appuyez et maintenez le bouton d'arrêt

- Retirez le dispositif lentement de la surface, au moins 1 cm
- Relâchez le bouton d'arrêt. De cette manière, la valeur sur l'échelle reste fixe.

Si vous n'appuyez pas sur le bouton d'arrêt et vous soulevez l'unité du point de mesure, l'affichage passe à zéro et le dispositif est prêt pour une nouvelle mesure.

ATTENTION (5) NE PAS APPUYER SUR LE BOUTON D'ARRÊT ALORS QUE L'IMPACT DU SKLEROMETER EST DÉCLENCHÉ

BOUTON D'ARRÊT

- a) Après avoir utilisé l'appareil, bloquer la tige à l'intérieur du Scléromètre:
 - Provoquez un coup en appuyant le Scléromètre contre le béton
 - Appuyez et maintenez le bouton d'arrêt latéral (5)
 - Retirer l'unité lentement de la surface, d'au moins 1 cm de hauteur de cette manière, la tige est verrouillée dans l'outil.
- b) Le bouton d'arrêt est utilisé pour verrouiller la valeur de l'indice au cours des mesures dans des postures inconfortables: après le blocage de l'indice (4), il est possible d'enlever l'outil et de lire la valeur mesurée plus aisément (voir le mode de mesure)

VÉRIFICATION PRÉLIMINAIRE

Pour vérifier l'étalonnage du Scléromètre mettez l'instrument

verticalement vers le bas ($\alpha = -90^\circ$) sur une enclume d'essai spécial (en option): le résultat devrait être une valeur R être 78 et 82.

DIAGRAMME DE CORRECTION

Le Scliromètre est calibré pour fonctionner dans une position horizontale, c'est-à-dire effectuer des mesures sur des surfaces verticales.

Pour les mesures dans une position horizontale différente, il est nécessaire de corriger les lectures à l'aide des quatre courbes $R\alpha$; (+ / -45° et + / -90°) du diagramme (**Fig. 1**).

Exemple: Si une mesure est faite vers le bas (par exemple, sur le sol) ($\alpha = -90^\circ$) et la valeur est de 40, cela correspond à la courbe dans le diagramme ($\alpha = -90^\circ$), une résistance à la compression de 470 kg / cm².

Avec l'instrument dans une position horizontale, contre une paroi verticale, la même valeur 40, indiquerait une résistance de 420 kg/cm², par contre de 340 Kg / cm² si l'instrument est positionné perpendiculairement à un plafond (= $\alpha + 90^\circ$).

Les paramètres standards du tableau de correction se basent sur béton de ciment compact Portland, avec sable et gravier résistant, sec et lisse, jetées après 14-56 jours.

AVERTISSEMENT pour la sélection des points de mesure

Éviter les zones de surfaces irrégulières et / ou poreuses, les joints de coffrage, les gros agrégats et le sable ou le gravier concentré. Soyez particulièrement prudent si vous mesurez sur parois de

moins de 10 cm: l'élasticité de la distribution pourrait changer les résultats de la mesure.

Dans un jet de mauvaise qualité, la résistance n'est pas uniforme et diminue de bas en haut fortement.

Avant la mesure, à l'aide d'une meule à main fournie avec l'instrument, lisser soigneusement les surfaces à tester, jusqu'à ce que vous atteignez la structure en béton. Préparer une surface de 10 cm x 10 cm, pour effectuer 10 mesures. Il est en effet nécessaire de calculer la moyenne R d'au moins 10 mesures homogènes, en éliminant les valeurs qui diffèrent de plus de 5 unités. Les valeurs extraites doivent être remplacées par de nouvelles mesures.

TABLEAU (Fig. 2).

Tableau de valeur maximale probable W_{max} et de la valeur minimale W_{min} de la résistance à la compression du béton en kg/cm² par rapport à R.

Écarts possibles

Il est possible de détecter des incohérences avec les courbes d'étalonnage:

- Si la composition du béton est inhomogène avec des agrégats de pierre légères et peu résistantes
- Décomposés, avec argile, avec peu de sable, mal amalgamé
- Ne pas assez séché
- Désarmé depuis trop peu de temps
- Avec une surface trop lisse.

Pour chaque situation spécifique, il est conseillé de réaliser un ensemble de mesures, de manière à recevoir la détermination d'une corrélation entre la composition du béton et le rebond des valeurs R, les courbes appropriées.

Pour évaluer du très vieux béton avec des surfaces très dures:

- Effectuer les premières mesures
- Avec la meule, enlever une couche de 10 mm
- Répéter les mesures en étant sûr d'éviter une concentration trop élevée de sable et agrégats

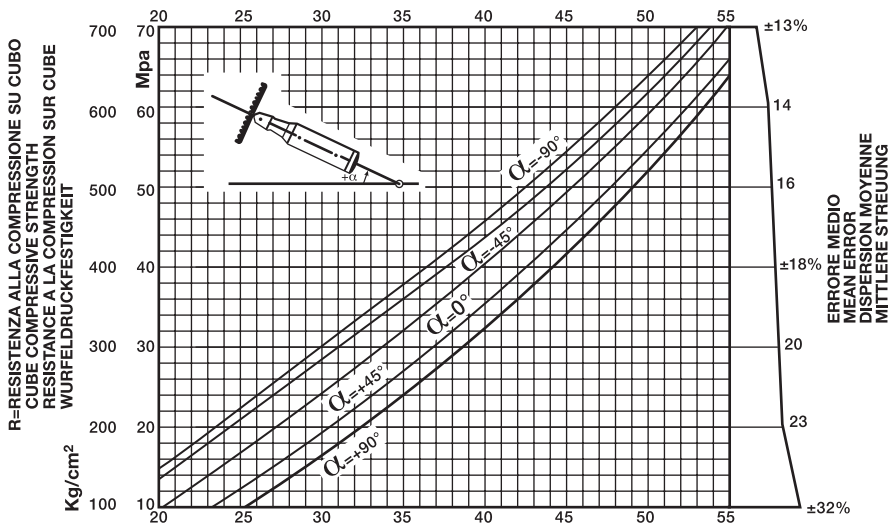
AVIS IMPORTANT

On ne peut pas s'appuyer sur les résultats de la résistance obtenus par le scléromètre dans la mesure où il s'agit d'un détecteur pour l'évaluation rapide des valeurs; donc le scléromètre ne remplace pas les tests de laboratoire.

ENTRETIEN

- Éviter la formation ou enlevez les dépôts sur la tige (1)
- Empêcher la pénétration d'eau ou d'autres liquides dans l'instrument
- Éviter la pénétration de poussière
- Toujours nettoyer les pièces en mouvement de l'instrument avant de le ranger

FIG. 1



**H=VALORE DI RIMBALZO
HAMMER REBOUND
DURETTE AU CHOC
PRELLHARTE**

ATTENTION!
PRESSE IL PULSANTE SOLO DOPO L'IMPATTO PER LA LETTURA
PRESSE LE BOUTON SEULEMENT APRES LE CHOC POUR LA LETTURE
AUF DEN KNOPF NUR NACH DEM AUFSCHLAG FÜR DIE VORLESUNG DRÜCKEN

FIG. 2**AGE AU BÉTON**

R	14 - 56 JOURS		7 JOURS	
	WM	WMIN	WM	WMIN
20	101	54	121	74
21	113	64	132	83
22	126	75	145	94
23	139	86	157	104
24	152	98	169	115
25	166	110	183	127
26	180	122	196	138
27	195	135	210	150
28	210	149	225	164
29	225	163	239	177
30	241	178	254	191
31	257	193	269	205
32	274	209	285	220
33	291	225	300	234
34	307	240	315	248
35	324	256	331	263
36	342	273	348	279
37	360	290	365	295

R	14 - 56 JOURS		7 JOURS	
	WM	WMIN	WM	WMIN
38	377	307	381	311
39	395	324	398	327
40	413	341	416	344
41	432	359	434	361
42	450	377	451	378
43	469	395	470	396
44	488	414	488	414
45	507	432	507	432
46	526	451	526	451
47	546	470	546	470
48	565	489	565	489
49	584	508	584	508
50	604	527	604	527
51	623	546	623	546
52	643	565	643	565
53	663	584	663	584
54	683	603	683	603
55	703	622	703	622

LÉGENDE

A. Béton

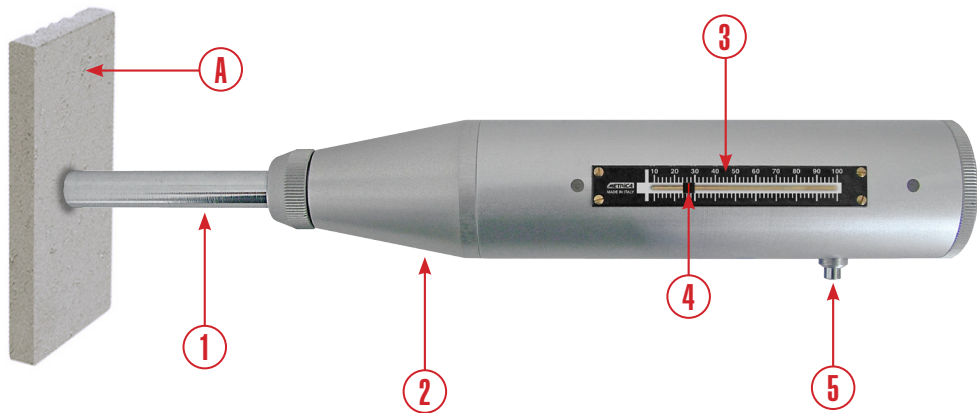
1. Tige de percussion

2. Corps du scléromètre

3. Échelle graduée

4. Indice avec jauge

5. Bouton d'arrêt





SKLEROMETER FÜR BETON

Der Sklerometer ist ein Werkzeug für die zerstörungsfreie Prüfung von Betongussteilen. Die Schlagfestigkeit, die vom Widerstand des Faserbündels abhängt, wird bemessen. Der Sklerometer misst die ungefähre Druckfestigkeit von Beton in verschiedenen Teilen einer Struktur.

Messbereich: 100 bis 700 kg/cm²

Schlagenergie 0,225 kgm

Nach UNI EN 12504-2 22001

BETRIEB UND MESSMETHODE

Vor der Verwendung, das Geräts entsperren:

- Drücken Sie die Spitze (1) des Gerätes leicht gegen eine harte Oberfläche
- Die Stopptaste wird entriegelt und ragt aus
- Heben Sie das Instrument an, die Schlagstange kommt heraus

Den Messwert lesen:

- Stellen Sie den Sklerometer auf den zu messenden Punkt
- Drücken Sie den Körper des Instruments leicht auf den Beton (A),
- Halten Sie das Gerät vollständig heruntergedrückt und die senkrecht zur Oberfläche: es entsteht ein Schlag und der interne Hammer des Sklerometers wird losgelassen
- Nach dem Schlag des Sklerometers, wird der Wert durch den Messstab (4) auf der geteilten Skala (3) angegeben

- Halten Sie das Werkzeug weiterhin gegen die Oberfläche gedrückt und drücken und halten Sie die Stopptaste
- Entfernen Sie das Gerät langsam von der Oberfläche, mindestens 1 cm
- Lassen Sie die Stopptaste los. Auf diese Weise bleibt der Wert auf der Skala fest.

Wenn Sie die Stopptaste nicht drücken und Sie das Gerät von der Messstelle abheben, geht die Anzeige auf null und das Gerät ist bereit für eine neue Messung.

VORSICHT (5) Drücken Sie die Stopptaste nicht, während der Schlag des Sklerometers ausgelöst wird

STOPPTASTE

- a) Nach dem Verwenden des Geräts, blockieren Sie die Schlagstange im Inneren des Sklerometers:
 - Provozieren Sie einen Schlag, indem Sie den Sklerometer gegen den Beton drücken
 - Drücken und halten Sie die seitliche Stopptaste (5)
 - Entfernen Sie das Gerät langsam von der Oberfläche, mindestens 1 cm hoch Auf diese Weise wird die Stange innerhalb des Werkzeugs arretiert.
- b) die Stopptaste wird verwendet, um den Indexwert während der Messungen in ungünstigen Körperhaltungen zu sperren: nach dem Blockieren des Index (4) ist es möglich, das

Werkzeug zu entfernen und den Messwert bequem zu lesen (s. Messmodus).

VORABPRÜFUNG

Um die Kalibrierung des Sklerometers zu überprüfen setzen das Instrument senkrecht nach unten ($\alpha = -90^\circ$) auf einen speziellen Testamboss(optionales Zubehör): das Ergebnis sollte ein R-Wert zwischen 78 und 82 sein.

KORREKTUR-DIAGRAMM

Der Sklerometer ist kalibriert, um in einer horizontalen Position betrieben werden, das heißt, Messungen an senkrechten Flächen zu machen.

Bei Messungen in einer anderen als horizontalen Position, ist es notwendig, die abgelesenen Werte zu korrigieren, unter Verwendung der vier R_α Kurven; (+ / -45° und + / -90°) des Diagramms (**FIG. 1**).

Beispiel: wird eine Messung mit dem Werkzeug nach unten (z. B. auf dem Boden) durchgeführt ($\alpha = -90^\circ$) und der Wert ist 40, entspricht dies auf der entsprechenden Kurve des Diagramms ($\alpha = -90^\circ$) einer Druckfestigkeit von 470 Kg / cm^2 .

Mit dem Instrument in einer horizontalen Position, und dann gegen eine vertikale Wand, würde der gleiche Wert von 40 einen Widerstand von 420 Kg / cm^2 zeigen. Der Widerstandswert von 340 Kg / cm^2 entstünde durch die Positionierung des Werkzeugs nach oben und senkrecht gegen eine Decke ($\alpha = +90^\circ$).

Die Standard-Parameter des Korrekturdiagramms auf kompakten Portlandzementbeton basiert, mit widerstandsfähigem Sand und Kies, trockene und glatte Oberfläche, Guss nach 14-56 Tagen.

WARNUNG FÜR DIE WAHL DER MESSPUNKTE

Vermeiden Sie Bereiche mit unregelmäßigen und / oder porösen Oberflächen, die Gelenke der Schalung, die großen Aggregate und konzentrierte Sand oder Kies.

Seien Sie besonders vorsichtig, wenn Sie an dünnen Wänden von weniger als 10 cm messen: die Elastizität des Gusses könnte die Ergebnisse der Messung verändern.

In einem Guss von schlechter Qualität ist der Widerstand nicht homogen und verringert sich von unten nach oben stark.

Vor der Messung mit dem mitgelieferten Handschleifer, die zu untersuchenden Oberflächen sorgfältig glätten, bis zum Erreichen der Betonstruktur. Bereiten Sie eine Fläche von $10 \text{ cm} \times 10 \text{ cm}$ vor, um 10 Messungen auszuführen. Es ist in der Tat notwendig, den Durchschnitt R von mindestens 10 homogenen Messungen zu berechnen, wobei Sie die Werte, die um mehr als 5 Einheiten abweichen streichen. Die entnommenen Werte müssen mit neuen Messungen ersetzt werden.

TABELLE (FIG. 2)

Tabelle der Erfassung des wahrscheinlichen Maximalwerts W_{max} und des minimalen Wertes W_{min} der Druckfestigkeit von Beton in Kg / cm^2 im Verhältnis zu R.

MÖGLICHE DISKREPANZEN

Es ist möglich, Unstimmigkeiten mit den Eichkurven erkennen:

- In welchen die Zusammensetzung des Betons inhomogen mit leichten und wenig resistente Steinaggregaten ist.
- zersetzbar, mit Ton, mit wenig Sand, schlecht gemischt
- nicht ausreichend trocken
- vor zu kurzem entschalteter Beton
- mit einer zu glatten Oberfläche.

Für jede spezifische Situation ist es ratsam, einen bestimmten Satz von Messungen durchzuführen, wodurch die Bestimmung einer Korrelation zwischen der Zusammensetzung des Betons und der Rückprallwerte R, um die entsprechenden Kurven zu erhalten.

Um sehr alten Beton, mit sehr harten Oberflächen zu beurteilen:

- Führen Sie die ersten Messungen durch
- Mit dem Schleifer, entfernen Sie eine Schicht von 10 mm
- Wiederholen Sie die Messungen, und achten Sie darauf, zu hohe Sandkonzentration und großen Aggregaten zu vermeiden

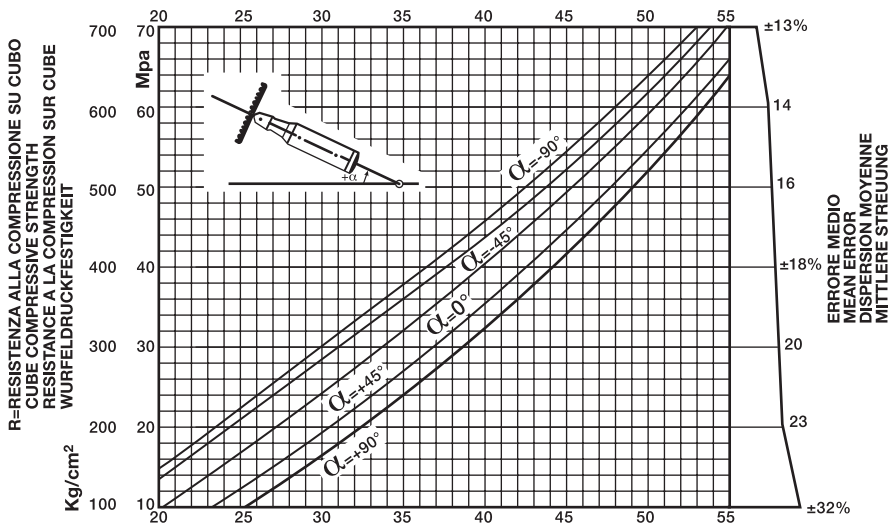
WICHTIGER HINWEIS

Man kann nicht nur auf die Ergebnisse der Beständigkeit nur mit dem Sklerometer verlassen, insofern als dass es sich um einen Detektor für die schnelle Abschätzung der Werte handelt; demnach ersetzt der Sklerometer die Laboruntersuchungen nicht.

PFLEGE

- Vermeiden Sie die Bildung oder Ablagerungen auf der Stange (1)
- Verhindern Sie das Eindringen von Wasser oder anderen Flüssigkeiten in das Instrument
- Das Eindringen von Staub verhindern
- Das Instrument in den beweglichen Teilen immer reinigen, bevor es wieder gelagert wird

FIG. 1



**H=VALORE DI RIMBALZO
HAMMER REBOUND
DURETTE AU CHOC
PRELLHARTE**

ATTENTION!
PRESSE IL PULSANTE SOLO DOPO L'IMPATTO PER LA LETTURA
PRESSE LE BOUTON SEULEMENT APRES LE CHOC POUR LA LETTURE
AUF DEN KNOPF NUR NACH DEM AUFSCHLAG FÜR DIE VORLESUNG DRÜCKEN

FIG. 2**ALTER DES ZEMENTS**

R	14 - 56 TAGE		7 TAGE	
	WM	WMIN	WM	WMIN
20	101	54	121	74
21	113	64	132	83
22	126	75	145	94
23	139	86	157	104
24	152	98	169	115
25	166	110	183	127
26	180	122	196	138
27	195	135	210	150
28	210	149	225	164
29	225	163	239	177
30	241	178	254	191
31	257	193	269	205
32	274	209	285	220
33	291	225	300	234
34	307	240	315	248
35	324	256	331	263
36	342	273	348	279
37	360	290	365	295

R	14 - 56 TAGE		7 TAGE	
	WM	WMIN	WM	WMIN
38	377	307	381	311
39	395	324	398	327
40	413	341	416	344
41	432	359	434	361
42	450	377	451	378
43	469	395	470	396
44	488	414	488	414
45	507	432	507	432
46	526	451	526	451
47	546	470	546	470
48	565	489	565	489
49	584	508	584	508
50	604	527	604	527
51	623	546	623	546
52	643	565	643	565
53	663	584	663	584
54	683	603	683	603
55	703	622	703	622

LEGENDE

A. Zements

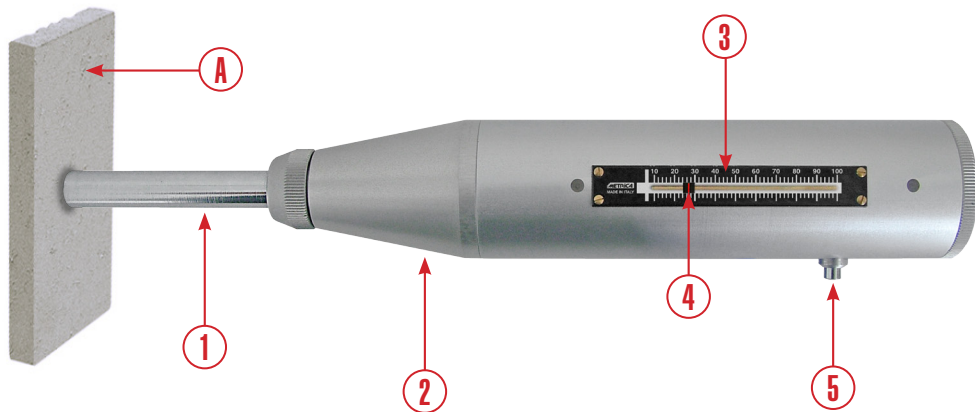
1. Schlagstange

2. Sklerometer-Gehäuse

3. Geteilte Skala

4. Index mit Messstab

5. Stopp-Taste





ESCLEROMETRO PARA HORMON

El esclerómetro es una herramienta para pruebas no destructivas de las piezas moldeadas de hormigón. Se mide la resistencia al impacto, que depende de la resistencia del haz de fibras. El Esclerómetro mide la resistencia a la compresión del hormigón en partes variadas de una estructura.

Campo: 100 a 700 kg / cm²

Energía de impacto: 0.225 kgm

Segun UNI EN 12504-2 22001

FUNCIONAMIENTO Y MÉTODO DE MEDICIÓN

Antes de usar, desbloquear el dispositivo:

- Presione la punta (1) del dispositivo suavemente contra una superficie dura
- El botón de parada se desbloquea e sale
- Levante el instrumento, la varilla impacto sale

Lea el valor medido:

- Ajuste la dureza del punto de medida
- Deslice el cuerpo del instrumento ligeramente al concreto (A),
- Bien apoyado perpendicular a la superficie: se crea una fuerte impacto, el martillo interno se libera
- Después de que el impacto, el valor medio de la varilla (4) se indica en la escala (3)
- Mantener la herramienta siempre presionado contra la super-

ficie, mantenga pulsado el botón de parada

- Retire el dispositivo de la superficie poco a poco, por lo menos 1 cm
- Suelte el botón de parada. De esta manera, el valor en la escala es fija.

Si no pulsa el botón de parada y se eleva la unidad de punto de medición, la pantalla va a cero y el dispositivo está listo para una nueva medición.

ATENCIÓN NO PRESIONE EL BOTÓN DE PARADA (5), MIENTRAS QUE EL IMPACTO DEL ESCLEROMETRO SE DISPARA

BOTÓN DE PARADA

- Después de usar el aparato, bloquee la varilla dentro:
 - Causa repente presionando contra la herramienta sobre el concreto
 - Resione y mantenga presionado el botón de parada de lado (5)
 - Retirar lentamente la unidad de la superficie, de al menos 1 cm de esta manera, la varilla se bloquea en la herramienta.
- se utiliza el botón de parada para fijar el valor del índice durante las mediciones en posturas incómodas después de bloquear índice (4), es posible retirar la herramienta y lea el valor medido más fácilmente (véase el modo de medición)

VERIFICACIÓN PRELIMINAR

Para comprobar la calibración de dureza gire la vertical hacia

abajo ($\alpha = -90^\circ$) en una prueba especial de yunque (opcional): el resultado debe ser un valor R sea 78 y 82.

TABLA DE CORRECCIÓN

La dureza está calibrado para operar en una posición horizontal, es decir para llevar a cabo mediciones en superficies verticales. Para las mediciones en una posición horizontal diferente, es necesario corregir las lecturas con las cuatro curvas $R\alpha$; ($+ / -45^\circ$ y $+ / -90^\circ$) del diagrama (Fig. 1).

Ejemplo: si se toma una medición hacia abajo (por ejemplo, en la planta) ($\alpha = -90^\circ$) y el valor es 40, esto corresponde a la curva en el diagrama ($\alpha = -90^\circ$), una resistencia a la compresión de 470 kg / cm^2 .

Con el instrumento en una posición horizontal contra una pared vertical, el mismo valor 40 indica una resistencia de 420 kg / cm^2 por contra 340 Kg / cm^2 si el instrumento se coloca perpendicular a un techo ($= \alpha + 90^\circ$).

Los parámetros estándar de la tabla de corrección se basan en cemento hormigón Portland compactado con arena y resistente, seca y lisa grava, desechados después de 14-56 días.

ADVERTENCIA para la selección de los puntos de medición

Evite las áreas de superficies irregulares y / o juntas de encofrado porosos, grandes agregados y arena o grava concentrado.

Tenga cuidado especial si se mide en las paredes de menos de 10 cm: la elasticidad de la distribución podría cambiar los resul-

tados de la medición.

En cmento de baja calidad, la resistencia no es uniforme y disminuye hacia arriba de forma pronunciada.

Antes de la medición, utilizando un molino provisto con el instrumento de mano, superficies lisas cuidadosamente a ensayar, hasta llegar a la estructura de hormigón. Preparar una superficie de $10 \text{ cm} \times 10 \text{ cm}$, para llevar a cabo 10 mediciones. De hecho, es necesario para calcular el promedio de al menos 10 mediciones homogéneas R, eliminando los valores difieren en más de 5 unidades. Valores extraídos deben ser sustituidos por nuevas medidas.

TABLA (Fig. 2)

Tabla de valor máximo probable W_{\max} y del valor mínimo W_{\min} de la resistencia a la compresión del hormigón en kg / cm^2 con respecto a R.

DESVIACIONES POSIBLES

Es posible detectar inconsistencias con las curvas de calibración:

- Si la composición del hormigón NO es homogénea con agregados de piedra de luz y baja resistencia
- Descompone con el barro, con un poco de arena, mal amalgamado
- No seque lo suficiente
- Desarmado por muy poco tiempo
- Con una superficie muy lisa.

Para cada situación específica, es aconsejable llevar a cabo una serie de medidas con el fin de recibir la determinación de una correlación entre la composición del hormigón y los valores de rebote R, las curvas apropiadas.

Para evaluar concreto muy viejo con superficies muy duras:

- Realice las primeras medidas
- Con el molino, quite una capa de 10 mm
- Repetir los pasos y asegúrese de evitar una alta concentración de arena y agregados

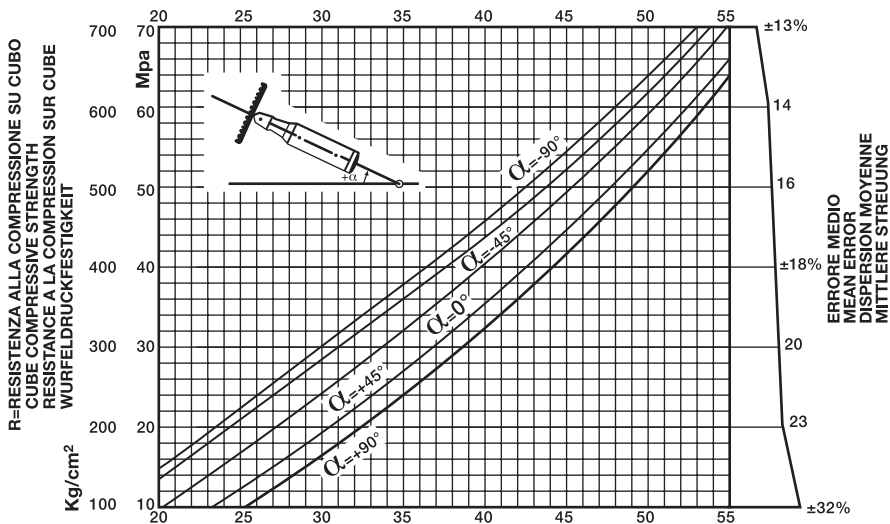
AVISO IMPORTANTE

No podemos confiar en los resultados de resistencia medida obtenidos por el esclerómetro en que es un detector para la rápida evaluación de los valores; por lo tanto, el esclerómetro no sustituye las pruebas de laboratorio.

MANTENIMIENTO

- Evitar la formación o eliminar los depósitos en la varilla (1)
- Evitar la entrada de agua u otros líquidos en el instrumento
- Evitar la entrada de polvo
- Siempre limpie las partes móviles del instrumento antes de almacenar

FIG. 1



H=VALORE DI RIMBALZO
HAMMER REBOUND
DURETTE AU CHOC
PRELLHARTE

ATTENTION!
PRESSED THE BUTTON ONLY AFTER THE IMPACT FOR THE READING
PRESSE LE BOUTON SEULEMENT APRES LE CHOC POUR LA LECTURE
AUF DEN KNOPF NUR NACH DEM AUFSCHLAG FÜR DIE VORLESUNG DRÜCKEN

FIG. 2**EDAD DEL CEMENTO**

R	14 - 56 DIAS		7 DIAS	
	WM	WMIN	WM	WMIN
20	101	54	121	74
21	113	64	132	83
22	126	75	145	94
23	139	86	157	104
24	152	98	169	115
25	166	110	183	127
26	180	122	196	138
27	195	135	210	150
28	210	149	225	164
29	225	163	239	177
30	241	178	254	191
31	257	193	269	205
32	274	209	285	220
33	291	225	300	234
34	307	240	315	248
35	324	256	331	263
36	342	273	348	279
37	360	290	365	295

R	14 - 56 DIAS		7 DIAS	
	WM	WMIN	WM	WMIN
38	377	307	381	311
39	395	324	398	327
40	413	341	416	344
41	432	359	434	361
42	450	377	451	378
43	469	395	470	396
44	488	414	488	414
45	507	432	507	432
46	526	451	526	451
47	546	470	546	470
48	565	489	565	489
49	584	508	584	508
50	604	527	604	527
51	623	546	623	546
52	643	565	643	565
53	663	584	663	584
54	683	603	683	603
55	703	622	703	622

LEYENDA

A. Hormigón

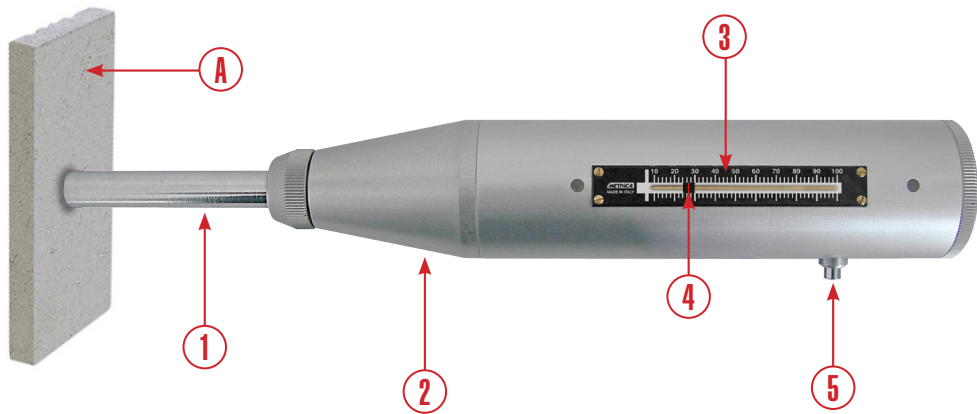
1. Vara de percusión

2. Cuerpo del esclerómetro

3. Escala graduada

4. Índice con manómetro

5. Botón de parada





Importato e Distribuito da:
Metrica S.p.A - Via Grandi, 18 - 20097 San Donato Mil.se (MI) - Italy