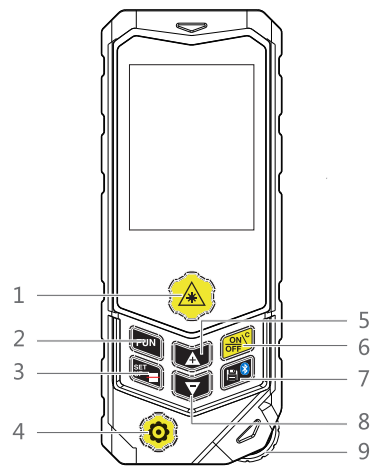


METRIC4
MADE TO MEASURE

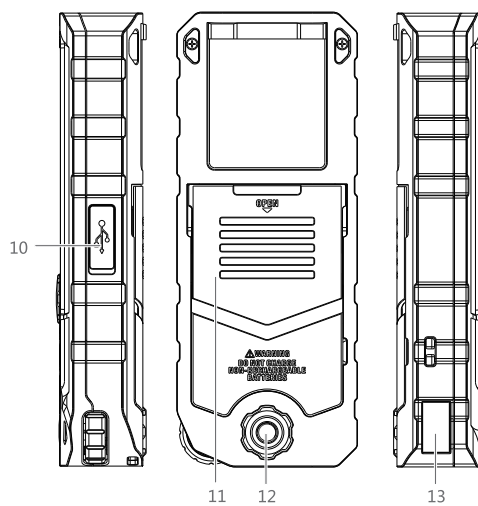
Point 2 Point
40



Ref. 61240



- 1 Laser
- 2 Function
- 3 Set Up/ Visible Line
- 4 Wheel function
- 5 Choice +
- 6 ON/OFF / Clear
- 7 Memory / B.T. Blue Tooth
- 8 Choice -
- 9 Wheel



- 10 USB charge
- 11 Battery door
- 12 Thread tripod
- 13 Visible line straight

ON / OFF

- 1 **ON** (2 sec)
- 2 **OFF** (2 sec)

SINGLE MEASUREMENT

- 1 **Laser ON**
- 2 **Measure**
- 3 **CLEAR**

CONTINUOUS MEASUREMENT

- 1 **(1X)** (3 sec)
- 2 **Slide**
- 3 **Stop continuous**
- 4 **Wheel ready for new measure**

WHEEL MEASUREMENT

- 1 **Wheel ON**
- 2 **Slide**
- 3 **Measure**
- 4 **Wheel ready for new measure**

COMBINED MEASURE

- 1 **FUN** (1X)
- 2 **(2X)**
- 3 **Laser ON**
- 4 **Wheel ON**

STEP 2

- 5 **Wheel ON**

STEP 3

- 6 **Laser ON**

AREA MEASUREMENT

- 1 **FUN** (1X)
- 2 **(1X)**
- 3 **Laser ON**
- 4 **Measure**

VOLUME

- 1 **FUN** (1X)
- 2 **(2X)**
- 3 **Laser ON**
- 4 **Measure**

PYTHAGORAS (2-POINT)

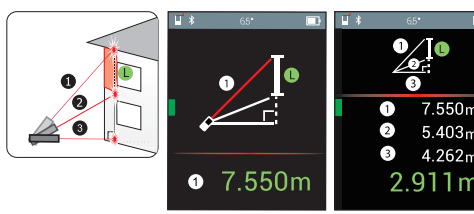
- 1 **FUN** (1X)
- 2 **(3X)**
- 3 **Laser ON**
- 4 **Measure**

PYTHAGORAS (3-POINT)

- 1 **FUN** (1X)
- 2 **(4X)**
- 3 **Laser ON**
- 4 **Measure**

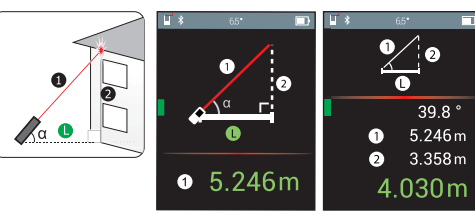
PYTHAGORAS (3-POINT) ②

- FUN (1X)**
- (5X)**
- Laser ON (1X)**
- Measure (3X)**
Measure ①
Measure ②
Measure ③



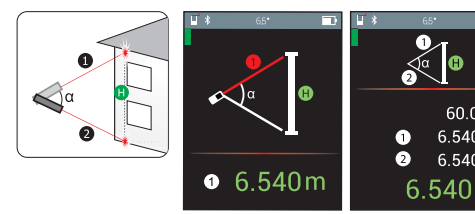
AUTO LEVEL

- FUN (1X)**
- (6X)**
- Laser ON (1X)**
- Measure (1X)**



AUTO HEIGHT

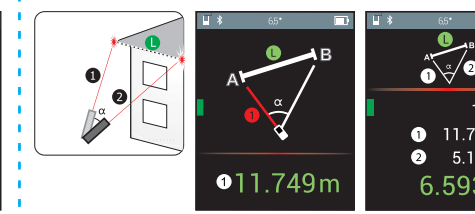
- FUN (1X)**
- (7X)**
- Laser ON (1X)**
- Measure (2X)**
Measure ①
Measure ②



3D MEASURING: P2P

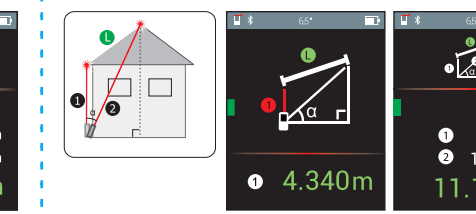
- FUN (1X)**
- (8X)**
- Laser ON (1X)**
- Measure (2X)**
Measure ①
Measure ②

STOP! DON'T MOVE, CALIBRATION (6 SEC.)



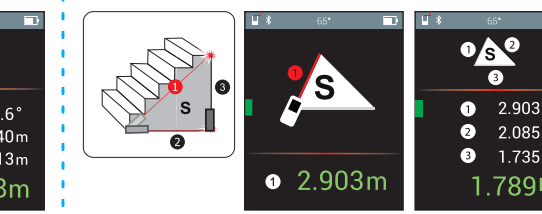
TRAPEZOID MEASUREMENT ①

- FUN (1X)**
- (10X)**
- Laser ON (1X)**
- Measure (2X)**
Measure ①
Measure ②



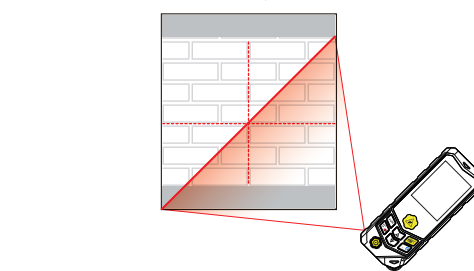
TRIANGLE AREA MEASUREMENT

- FUN (1X)**
- (11X)**
- Laser ON (1X)**
- Measure (3X)**
Measure ①
Measure ②
Measure ③



VISIBLE LINE FUNCTION

- SET UP (2 sec)**




SET UP

- SET UP (1X)**

- Bluetooth
- Measuring unit
- Measure reference
- Bubble
- Rotary screen
- Sound ON/OFF

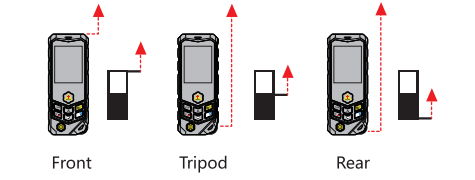
SET UP BLUETOOTH

- Bluetooth Automatic Mode
- Bluetooth Manual Mode (use )
- Bluetooth OFF

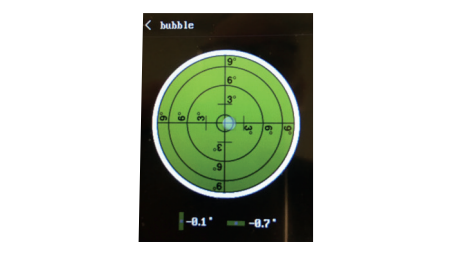
MEASURING UNIT

meter / foot / inch / ''

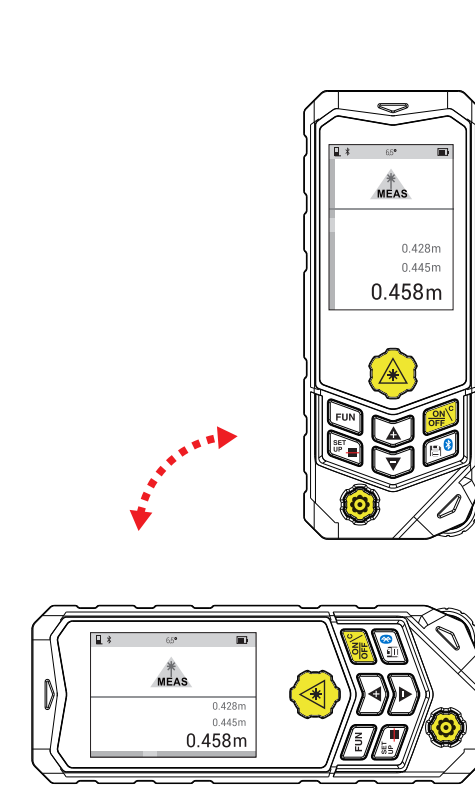
MEASURE REFERENCE



BOUBBLE



ROTARY SCREEN



ISTRUZIONI DI SICUREZZA:
SI CONSIGLIA DI UTILIZZARE LO STRUMENTO APPOGGIANDOLO SU UN FIANCO. Leggere attentamente le Istruzioni. Il dispositivo potrebbe produrre una scintilla e una leggera polvere o gas e, se esposto ad una forte fonte di calore, causare un'esplosione. Non usare in ambiente infiammabile ed esplosivo. **Non fissare il raggio laser direttamente o tramite lenti, cannocchiali, etc.** Assicurarsi che il laser sia puntato sopra o sotto il livello degli occhi. Non manomettere il dispositivo.
LENTI OTTICHE: Pulire con un panno morbido pulito e inumidito con acqua distillata. Non utilizzare detersivi aggressivi o soluzioni. **USO CONSENTITO:** Misurazione di distanze. **USO VIETATO:** Uso dello strumento senza istruzioni. Il manuale è parte integrante del dispositivo. Non manomettere lo strumento e non rimuovere le etichette esplicative e di pericolo. Non puntare direttamente verso il sole. Effettuare misurazioni periodiche di prova. In particolare durante e dopo misurazioni importanti. Utilizzare questo prodotto solo come sensore di misurazione, non come dispositivo di controllo. **AVVERTIMENTO:** La possibilità di interferenze con altri dispositivi non può essere totalmente esclusa. Prodotto laser di Classe 2 in conformità con: •• IEC60825-1:2007.

SAFETY INSTRUCTIONS:
RECOMMENDED TO USE THE INSTRUMENT PLACED ON ITS SIDE. Read the instructions carefully. The device may produce a spark and a slight dust or gas. If exposed to a strong heat source, the device may cause an explosion. Do not use the device in a flammable and explosive environment. Do not stare at the laser beam directly or by means of lenses, telescopes, etc. Make sure that the laser is pointed above or below eye level. Do not tamper with the device. **TOOL CARE - OBJECTIVE LENSES:** Clean with a clean soft cloth or dampened with distilled water. Do not use aggressive detergents or solutions. **PERMITTED USE:** Distance measurement. **PROHIBITED USE:** Use of the instrument without instructions. This manual is an integral part of the device. Do not deactivate the safety systems or remove the explanatory and hazard labels. Do not open the device using tools (screwdrivers, etc.). Do not point directly at the sun. Take periodic test measurements. Especially after the instrument has been subject to abnormal use and before, during and after important measurements. Use this product only as a measuring sensor, not as a monitoring device. **WARNING:** Dispose of the product properly in accordance with the national regulations in force in your country. The possibility of interference with other devices cannot be totally excluded. Class 2 laser product in accordance with: •• IEC60825-1:2007.

CONSIGNES DE SÉCURITÉ:
IL EST CONSEILLÉ D'UTILISER L'INSTRUMENT PLACÉ SUR LE CÔTÉ. Lisez attentivement les instructions. L'appareil peut produire une étincelle et une légère poussière ou un léger gaz. En cas d'exposition à une source de chaleur forte, l'appareil peut provoquer une explosion. Ne pas utiliser l'appareil dans un environnement inflammable et explosif. Ne fixez pas le faisceau laser directement ou à l'aide de lentilles, de télescopes, etc. Assurez-vous que le laser est pointé au-dessus ou au-dessous du niveau des yeux. Ne manipulez pas l'appareil. **ENTRETIEN DE L'OUTIL - LENTILLES D'OBJECTIF :** Nettoyer avec un chiffon propre et doux ou humidifié avec de l'eau distillée. Ne pas utiliser de détergents ou de solutions agressives. **UTILISATION AUTORISÉE :** Mesure de distance. **UTILISATION NON AUTORISÉE :** Utilisation de l'appareil sans instructions. Ce manuel fait partie intégrante de l'appareil. Ne désactivez pas les systèmes de sécurité et ne retirez pas les étiquettes explicatives et les étiquettes de danger. N'ouvrez pas l'appareil à l'aide d'outils (tournevis, etc.). Ne pointez pas directement vers le soleil. Effectuer des

mesures d'essai périodiques. Surtout après une utilisation anormale de l'appareil et avant, pendant et après des mesures importantes. Utilisez ce produit uniquement comme capteur de mesure et non comme appareil de surveillance. **AVERTISSEMENT :** Éliminer le produit conformément à la réglementation nationale en vigueur dans votre pays. La possibilité d'interférences avec d'autres appareils ne peut être totalement exclue. Appareil laser de classe 2 conforme à la norme : •• IEC60825-1:2007

SICHERHEITSHINWEISE:
ES IST RATSAM, DAS GERÄT SEITLICH ZU PLAZIEREN. Lesen Sie die Anleitung sorgfältig durch. Die Vorrichtung kann einen Funken und einen leichten Staub oder Gas erzeugen. Wenn das Gerät einer starken Wärmequelle ausgesetzt ist, kann es eine Explosion verursachen. Verwenden Sie das Gerät nicht in einer brennbaren und explosiven Umgebung. Starren Sie nicht direkt oder mit Hilfe von Linsen, Teleskopen usw. auf den Laserstrahl. Achten Sie darauf, dass der Laser über oder unter der Augenhöhe ausgerichtet ist. Das Gerät darf nicht manipuliert werden. **WERKZEUGFLIEGE - OBJEKTIVLINSEN:** Mit einem sauberen, weichen Tuch reinigen oder mit destilliertem Wasser befeuchten. Verwenden Sie keine aggressiven Reinigungsmittel oder Lösungen. **ERLAUBTE VERWENDUNG:** Distanzmessung. **VERBOTENE NUTZUNG:** Gebrauch des Gerätes ohne Anleitung. Diese Anleitung ist integraler Bestandteil des Gerätes. Deaktivieren Sie nicht die Sicherheitssysteme und entfernen Sie nicht die erklärenden und Gefahrenhinweise. Öffnen Sie das Gerät nicht mit Werkzeugen (Schraubendreher, etc.). Zeigen Sie nicht direkt auf die Sonne. Führen Sie regelmäßige Testmessungen durch. Dies gilt insbesondere, wenn das Gerät einer abnormalen Nutzung ausgesetzt war und vor, während und nach wichtigen Messungen. Verwenden Sie dieses Produkt nur als Messsensor, nicht als Überwachungsgerät. **WARNUNG:** Entsorgen Sie das Produkt ordnungsgemäß gemäß den in Ihrem Land geltenden nationalen Vorschriften. Die Möglichkeit von Störungen anderer Geräte kann nicht vollständig ausgeschlossen werden. Laserprodukt der Klasse 2 nach: •• IEC60825-1:2007

INSTRUCCIONES DE SEGURIDAD:
ES CONSEJABLE UTILIZAR EL INSTRUMENTO COLOCADO DE UN LADO. Lea atentamente las instrucciones. El dispositivo puede producir una chispa y un ligero polvo o gas. Si se expone a una fuente de calor fuerte, el dispositivo puede causar una explosión. No utilice el aparato en un entorno inflamable y explosivo. No mire el rayo láser directamente o por medio de lentes, telescopios, etc. Asegúrese de que el láser esté apuntando por encima o por debajo del nivel de los ojos. No manipule el dispositivo. **CUIDADO DE LAS HERRAMIENTAS - LENTES OBJETIVAS:** Limpiar con un paño suave y limpio o humedecido con agua destilada. No utilice detergentes o soluciones agresivas. **USO PERMITIDO:** Medición de distancias. **USO PROHIBIDO:** Uso del instrumento sin instrucciones. Este manual es parte integrante del dispositivo. No desactive los sistemas de seguridad ni retire las etiquetas explicativas y de peligro. No abra el aparato con herramientas (destornilladores, etc.). No apunte directamente al sol. Realice mediciones de prueba periódicas. Especialmente después de que el instrumento haya sido sometido a un uso anormal y antes, durante y después de mediciones importantes. Use este producto sólo como un sensor de medición, no como un dispositivo de monitoreo. **ADVERTENCIA:** Deseche el producto correctamente de acuerdo con la normativa nacional vigente en su país. No se puede excluir totalmente la posibilidad de interferencias con otros dispositivos. Producto láser de clase 2 según: •• IEC60825-1:2007.

SPECIFICATION

Measuring Range(m)	0.2-40 mm
Measuring accuracy	±(2.0mm+5x10 ⁻⁵ D)
Wheel Measurement Accuracy	5‰
Display Screen	2.4 inch HD colored screen
Tilt Accuracy	±(0.3°+0.1°+0.01°D)
Measuring Reference	Front/Tripod/Rear
Measuring Unit	m / ft / in / ft+in
Memory	50 values
Auto Power off	After 180s of inactivity
Protection Class	IP65
Laser Class	Class 2
Laser Type	630-670nm, < 1mW
Battery Type	Powered by 3xAAA battery (NI-MH rechargeable battery)
Charging Interface	USB-C
Operating Temperature	0°C~+40°C (32°F~+104°F)
Storage Temperature	-10°C~+60°C (14°F~+140°F)
Size(mm)	137x55x26
Weight(g)	132

METRICA
 Importato e distribuito da:
 Metrica S.p.A. - Italy
 Via Grandi 18 - 20097 San Donato
 www.metrica.it