

METRICA
MADE TO MEASURE



BRAVO LASER ROTATIVO HV

Ref. 61355

BRAVO LASER ROTATIVO HV GREEN

Ref. 61356

**MODULO LASER
LASER MODULE
MODULE LASER
LASERMODUL
MÓDULO LÁSER**

**FINESTRA DEL LASER
LASER WINDOW
FENÊTRES DE LASER
LASERFENSTER
VENTANA LÁSER**

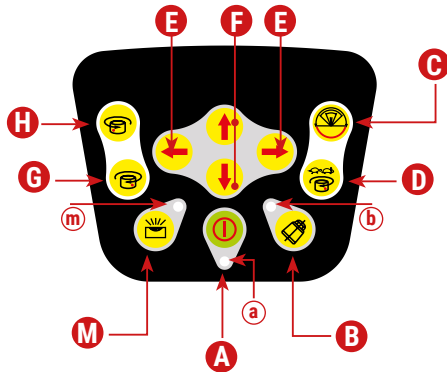
**TASTIERA COMANDI
KEYBOARD
CLAVIER DE COMMANDES
TASTATURBEFEHLE
TECLADO**



**IMPUGNATURA
HANDLE
POIGNÉE
GRIFF
EMPUJE**

TASTIERA COMANDI

- A Interruttore ON / OFF
- B Funzione TILT
- C Scanner
- D Regolazione velocità di rotazione
- E Asse X
- F Asse Y
- G Regolazione rotazione in senso orario
- H Regolazione rotazione in senso antiorario
- M Manuale / Automatico



TECLADO

- A ON / OFF
- B Función TILT
- C Escáner
- D Ajuste de la velocidad
- E Eje X
- F Eje Y
- G Ajuste de la rotación a la derecha/en el sentido de las agujas del reloj
- H Ajuste de la rotación a la giro a la izquierda/en sentido contrario a las agujas del reloj rotación
- M Manual / Automático

KEYBOARD

- A ON / OFF
- B TILT function
- C Scanner
- D Speed setting
- E X-axis
- F Y-axis
- G Setting the rotation to the right/clockwise
- H Setting the rotation to the left turn/counterclockwise rotation
- M Manual / Automatic

CLAVIER DE COMMANDES

- A Interrupteur ON/OFF
- B Fonction TILT
- C Scanner
- D Réglage vitesse de rotation
- E Axe X
- F Axe Y
- G Réglage rotation droite horaire
- H Réglage rotation gauche antihoraire
- M Manuel/Automatique

TASTATURBEFEHLE

- A ON / OFF
- B TILT-Funktion
- C Scanner
- D Geschwindigkeitseinstellung
- E X-Achse
- F Y-Achse
- G Einstellung der Rechtsdrehung im Uhrzeigersinn
- H Einstellung der Linksdrehung gegen den Uhrzeigersinn
- M Manuell / Automatik



ALIMENTAZIONE

Il dispositivo funziona con:

- Kit 4 batterie ricaricabili NiMH C-tipo che si trova sul fondo all'interno dell'unità.
Viene fornito con il caricatore.

FUNZIONI

Piano orizzontale: collocare il apparecchio su un piano, un cavaletto o una staffa a parete. La gamma di auto-livellamento è ($\pm 5^\circ$).

Piano verticale: collocare l'apparecchio sul laterale piatto, la gamma di auto-livellamento ($\pm 5^\circ$).

- Premere il pulsante **(A)** per accendere l'unità.
Se il **LED (A)** lampeggia, il livello della batteria non è sufficiente. Ricaricare o sostituire le batterie.
- All'accensione l'unità è configurata in modalità automatica. Il laser lampeggerà fino ad autolivellamento avvenuto. Successivamente il laser ruoterà a 600 giri / minuto.
Se l'apparecchio non rientra nell'intervallo di autolivellamento ($\pm 5^\circ$), il raggio laser e il **LED** lampeggeranno. Posizionare quindi, l'apparecchio su un piano per permettere l'autolivellamento ($\pm 5^\circ$).

REGOLAZIONE VELOCITÀ

- Per modificare la velocità, premere il tasto **(D)**
- Una volta: il raggio è fisso a 0 giri / min
- Due volte: il raggio ruota a 60 giri / min

- Tre volte: il raggio ruota a 120 giri / min
- Quattro volte: il raggio ruota a 300 giri / min
- Cinque volte: il raggio ruota a 600 giri / min
- Per ruotare il punto, a laser fermo, premere i pulsanti **(H o G)** progressivamente.

FUNZIONE SCANNER

Per accedere alla funzione scanner, premere il tasto **(C)**.

Premendolo in successione, il raggio viene proiettato con una larghezza di 10° , 45° , 90° e 180° .

Per ruotare gradualmente il raggio laser, premere i tasti **(H o G)**.

FUNZIONE TILT PER SEGNALARE MOVIMENTI ACCIDENTALI DEL DISPOSITIVO

Per attivare la funzione **TILT** l'apparecchio deve essere in funzione di autolivellamento. Premere il tasto **(B)**, il **LED (b)** lampeggerà lentamente durante la fase di settaggio. Dopo 30 secondi lampeggerà in modo rapido, segnalando l'attivazione definitiva della funzione **TILT**.

- Se l'unità si sposta accidentalmente, il raggio laser smette di lampeggiare.
- Spegner l'unità e riavviare premendo il tasto **(A)**. La funzione **TILT** verrà disabilitata.

FUNZIONE PENDENZA (PER REGOLARE LE INCLINAZIONI)

Posizionare l'unità su un piano orizzontale.

- Premere il tasto **(M)**. Il **LED (m)** si accende. L'unità è in **funzione manuale**.

Regolazione inclinazione dell'asse X: puntare l'asse X1 in direzione della inclinazione desiderata.

Premere i pulsanti **E** ← o → per regolare l'angolo nell'asse X.

Regolazione inclinazione dell'asse Y: puntare l'asse Y1 in direzione della inclinazione desiderata.

Premere i pulsanti **F** ↑ o ↓ per regolare l'angolo nell'asse Y.

- Per tornare all'auto-livellamento, premere il tasto **(M)**. Il **LED (m)** si spegne.

TELECOMANDO

Puntare il telecomando perpendicolare a qualsiasi lato dell'apparecchio.

Funzioni utilizzabili:

1. Rotazione
2. Scanner
3. Slope (inclinazioni)

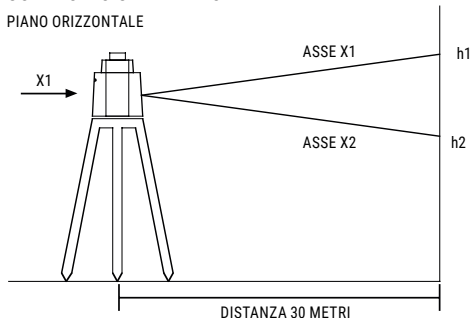
RICEVITORE

3 tasti:

1. ON / OFF
2. Per attivare o escludere il segnale acustico.
3. Per selezionare la sensibilità della misura (fine o media)

CONTROLLO CALIBRAZIONE

PIANO ORIZZONTALE



Posizionare apparecchio a circa 30 m da un muro come nel disegno sopra. Posizionare l'unità con l'asse X1 diretto verso la parete.

Accendere il dispositivo e intercettare il raggio orizzontale (h1). Ruotare il dispositivo di 180°, accendere e intercettare il raggio orizzontale (h2).

La distanza verticale tra 2 punti (h1 e h2) dovrebbe essere inferiore a 3 mm.

Ripetere la stessa procedura per l'asse Y.

CARATTERISTICHE TECNICHE

Precisione di livellamento	H ± 3 mm / 30 m - V ± 5 mm / 30 m
Campo di autolivellamento	± 5 °
Autonomia	~ 20 ore
Portata	~ Ø 400 m (con ricevitore)
Velocità di rotazione	60-120 - 300-600 t / min
Funzione Scanner	0 ° - 10 ° - 45 ° - 90 ° - 180 °
Funzione Tilt	sì
Tipo di laser	635 nm , 1mW (Ref. 61355) 515/638 nm , 1mW (Ref. 61356)
Potenza laser	Classe 2
Batterie	4 x NiMH C4000mAh 1,2 V ricaricabili
Dimensioni	160 x 200 x 200 millimetri
Temperatura di esercizio	-10 ° C / +50 ° C
Peso (senza batterie)	3 kg
Grado di protezione	IP 64
Attacco treppiede	5/8"
Portata del telecomando	~ 30 / 10 m (in/out)
Angolo del telecomando	0 ° - 90 ° - 180 ° - 270 ° (4 ricevitori sul dispositivo)
Batterie per telecomando	2 da 1.5 V
Batterie per il ricevitore	1 DC 9 V
Accessori	Telecomando - Ricevitore - Caricabatterie - Occhiali - Custodia



POWER SUPPLY

The device works with:

- Set of 4 rechargeable NiMH C-type batteries, which is attached to the underside of the unit.
Charger included.

FUNCTIONS

Horizontal planes: Place the device in the self-leveling range ($\pm 5^\circ$), on a plane or on a tripod or a wall mount.

Vertical planes: Place the device on the flat side, inside the self-leveling range ($\pm 5^\circ$).

- Press the button (A) briefly to switch the device on
If the **LED (a)** blinks, the remaining battery capacity is insufficient. They have to be recharged or replaced.
- The device is set in automatic mode
The beam will blink until the unit is in the self-leveling range. Then, the beam rotates at 600 revolutions / minute.
If the unit is outside of the self-leveling range ($\pm 5^\circ$), the laser beam and the **LED** are flashing. Put the device back into the self-leveling range ($\pm 5^\circ$).

SPEED FUNCTION

To change the speed, press the button (D):

- 1 time: the beam is fixed at 0 r / min
- 2 times: the beam rotates at 60 rev / min
- 3 times: the beam rotates at 120 rev / min

- 4 times: the beam rotates at 300 rev / min
- 5 times: the beam rotates at 600 rev / min
- for progressive moves of the laser point at 0 rpm, press the buttons **H** or **G**.

SCANNER FUNCTIONS

To access the scanner function press the button (C).

If pressed one more time, the projected beam will have a width of 10° , 45° , 90° and 180° .

To move the laser beam progressively, press the buttons **H** or **G**.

TILT-FUNCTION TO SIGNAL UNFORESEEN ACCIDENTAL MOVEMENT OF THE UNIT

If the unit in the self-leveling mode, press the button (B) to activate the **TILT** function. The **LED (b)** blinks slowly, after 30 seconds fast, and then stays on.

- If the unit is accidentally moved, the laser beam stops and flashes.
- Switch the instrument completely off and on again by pushing the button (A). The **TILT** function is disabled.

SLOPE FUNCTION (INCLINATION)

Put the device in a horizontal position to project a horizontal plane.

- Press the button (M)

- The **LED (m)** lights. The device is now in the manual mode.

Inclinations along the X-axis: Align the X1 axis in the desired direction of inclination.

Press the **E** ← or → buttons to adjust the slope in the X-axis.

Inclinations along the Y-axis: Align the Y1 axis in the desired direction of inclination.

Press the **F** ↑ or ↓ buttons to adjust the slope in the Y-axis

- To return the self-leveling mode; press the button **(M)**. The **LED (m)** turns off.

INFRARED REMOTE CONTROL

Point the remote perpendicular to any side of the unit.

Usable functions:

1. Rotation
2. Scanner
3. Slope

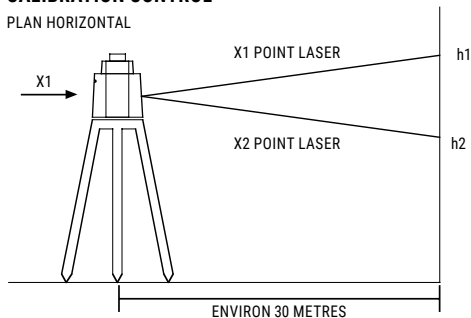
RECEIVER

3 buttons:

1. ON / OFF
2. Enable or disable the beep
3. Sensitivity of measurement (fine or gross)

CALIBRATION CONTROL

PLAN HORIZONTAL



Place the unit about 30 meters from a wall, such as in the a.m. drawing. Place the device with the axis X1 to the wall. Turn on the device and mark the horizontal beam (point h1). Turn the device through 180 ° and mark the horizontal beam (point h2).

The vertical distance between two points (h1 and h2) should be less than 3 mm.

Repeat the process for the Y-axis.

TECHNICAL CHARACTERISTICS

Leveling accuracy	H ± 3 mm / 30 m - V ± 5 mm / 30 m
Self-leveling range	± 5 °
Autonomy	~ 20 hours
Working range	~ Ø 400 m (with receiver)
Rotational speeds	60-120 - 300-600 rpm
Scanner function	0 ° - 10 ° - 45 ° - 90 ° - 180 °
Tilt function	yes
Laser type	635 nm , 1mW (Ref. 61355) 515/638 nm , 1mW (Ref. 61356)
Laser output	Class 2
Power supply	4 x NiMH C4000mAh 1,2 V rechargeables
Dimensions	160 x 200 x 200 mm
Operating temperature	-10 ° C / + 50 ° C
Weight (without batteries)	3 kg
Impermeability	IP 64
Tripod thread	5/8 "
Remote control distance	~ 30 / 10 m (in/out)
Angle on the remote	0 ° - 90 ° - 180 ° - 270 ° (4 receptors on the device)
Batteries for remote control	two 1.5V-type
Batteries for the receiver	one 9 V DC
Accessories	Remote control - Receiver - Charger - Glasses - Case



ALIMENTATION

L'appareil fonctionne avec :

- Kit 4 piles rechargeables type C NiMH qui se trouve sur le fond à l'intérieur de l'appareil.
Fourni avec chargeur.

FONCTIONS

Plans horizontaux : mettre l'appareil dans la plage d'auto-nivellement ($\pm 5^\circ$), sur un plan ou sur un trépied ou sur un support mural.

Plans verticaux : posez l'appareil sur sa face plate, dans la plage d'auto-nivellement ($\pm 5^\circ$).

- Appuyez brièvement sur la touche (A) pour allumer l'appareil

Si la **LED (a)** clignote, le niveau des batteries n'est pas suffisant. Elles doivent être rechargées ou changées.

- L'unité est configurée en mode automatique
Le rayon clignote jusqu'à ce que l'appareil s'auto-nivelle. Ensuite le faisceau tourne à 600 tours/minute. Si l'appareil est mis hors de la plage d'auto-nivellement ($\pm 5^\circ$), le rayon laser ainsi que la **LED** clignotent. Remettre l'appareil dans la plage d'auto-nivellement ($\pm 5^\circ$).

FONCTION VITESSES

- Pour changer la vitesse, appuyez sur le bouton (D)
- 1 fois : le faisceau est fixe à 0 tr/min

- 2 fois : le faisceau tourne à 60 tr/min
- 3 fois : le faisceau tourne à 120 tr/min
- 4 fois : le faisceau tourne à 300 tr/min
- 5 fois : le faisceau tourne à 600 tr/min
- Pour déplacer progressivement le point laser à la vitesse 0 tr / min, appuyez sur les touches **H** ou **G**.

FONCTION SCANNER

Pour accéder à la fonction scanner, appuyez sur le bouton (C). Si on appuie une fois de plus, le faisceau est projeté avec une largeur de 10° , 45° , 90° et 180° successivement.

Pour déplacer progressivement le faisceau laser, appuyez sur les touches **H** ou **G**.

FONCTION TILT POUR SIGNALER LES MOUVEMENTS ACCIDENTELS NON PRÉVUS DE L'APPAREIL

Si l'appareil est en auto-nivellement, appuyez sur la touche (B) pour activer la fonction **TILT**. La **LED (B)** clignote lentement, après 30 secondes rapidement, et ensuite elle reste allumée.

- Si l'appareil est accidentellement déplacé, le faisceau laser s'arrête et clignote.
- Eteignez complètement l'appareil et ré-allumez en appuyant sur la touche (A). La fonction **TILT** est désactivée.

FONCTION SLOPE (POUR RÉGLER LES PENTES)

Positionnez l'appareil en horizontal pour la projection d'un plan horizontal.

- Appuyez sur la touche **(M)**
- La **LED (m)** s'allume. L'appareil est maintenant en fonction manuelle.

Inclinaison selon l'axe X: pointez l'axe X1 dans la direction d'inclinaison désirée.

Appuyez sur les touches **E** ← ou → pour régler l'inclinaison dans l'axe X.

Inclinaison selon l'axe Y: pointez l'axe Y1 dans la direction d'inclinaison désirée.

Appuyez sur les touches **F** ↑ ou ↓ pour régler l'inclinaison dans l'axe Y.

- Pour revenir à l'auto-nivellement, appuyez sur la touche **(M)**. La **LED (m)** s'éteint.

TÉLÉCOMMANDE À RAYON INFRAROUGE

Pointez la télécommande perpendiculaire vers n'importe quelle face de l'appareil.

Fonctions utilisables :

1. Rotation
2. Scanner
3. Slope (inclinaisons)

RÉCEPTEUR

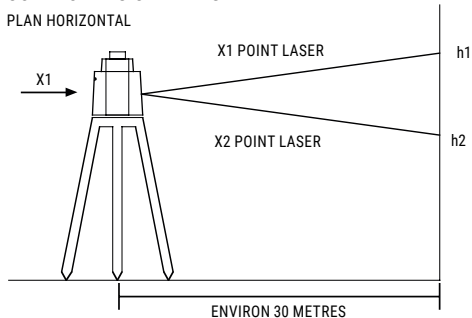
3 touches :

1. ON/OFF
2. Pour activer ou exclure le beep.

3. Pour sélectionner la sensibilité de la mesure (fine ou moyenne).

CONTRÔLE DU CALIBRAGE

PLAN HORIZONTAL



Placer l'appareil à environ 30 m d'un mur comme sur le dessin ci-dessus. Placer l'appareil avec l'axe X1 dirigé vers le mur. Allumer l'appareil et intercepter le rayon horizontal (point h1). Tourner l'appareil à 180° et intercepter le rayon horizontal (point h2).

La distance verticale entre les 2 points (h1 et h2) doivent être moins de 3 mm.

Répétez la même procédure pour l'axe Y.

CARACTÉRISTIQUES TECHNIQUES

Précision de nivellement	H ± 3 mm / 30 m - V ± 5 mm / 30 m
Plage d'auto-nivellement	± 5 °
Autonomie	~ 20 heures
Portée	~ Ø 400 m (avec récepteur)
Vitesses de rotation	60 - 120 - 300 - 600 t/min
Fonction Scanner	0 ° - 10 ° - 45 ° - 90 ° - 180 °
Fonction Tilt	oui
Type de laser	635 nm , 1mW (Réf. 61355) 515/638 nm , 1mW (Réf. 61356)
Puissance du laser	Classe 2
Piles	4 x NiMH C4000mAh 1,2 V rechargeables
Dimensions	160 x 200 x 200 millimétr
Température d'exercice	-10 ° C / +50 ° C
Poids (sans les piles)	3 kg
Étanchéité	IP 64
Filetage pour trépied	5/8"
Portée de la télécommande	~ 30 / 10 m (in/out)
Angle de la télécommande	0 ° - 90 ° - 180° - 270 ° (4 récepteurs sur l'appareil)
Piles pour télécommande	2 type 1,5 V
Batteries pour le récepteur	1 DC 9 V
Accessoires	Télécommande - Récepteur - Chargeur - Lunettes - Boîtier



SPEISUNG

Das Gerät arbeitet mit:

- Satz aus 4 wiederaufladbaren NiMH-C-Typ Batterien, welcher an der Unterseite des Gerätes angebracht ist. Ladegerät im Lieferumfang.

FUNKTIONEN

Horizontale Ebenen: Stellen Sie das Gerät in der Nivellierbereich ($\pm 5^\circ$), auf eine Ebene oder auf ein Stativ oder an einer Wandhalterung.

Vertikale Ebenen: Stellen Sie das Gerät auf die flache Seite, im Nivellierbereich ($\pm 5^\circ$).

- Drücken Sie die Taste (A) kurz, um das Gerät einzuschalten
Wenn die **LED (a)** blinkt, ist der Ladezustand der Batterien nicht ausreichend. Sie müssen wieder aufgeladen oder ausgetauscht werden.
- Das Gerät ist im automatischen Modus eingestellt
Der Balken blinkt, bis das Gerät im Selbstnivellierbereich ist. Dann dreht sich der Strahl bei 600 Umdrehungen / Minute. Wenn das Gerät außerhalb des Nivellierbereichs ($\pm 5^\circ$) ist, blinken der Laserstrahl und die **LED**. Setzen Sie das Gerät in den Nivellierbereich ($\pm 5^\circ$) zurück.

GESCHWINDIGKEITSFUNKTION (SPEED)

Um die Geschwindigkeit zu ändern, drücken Sie die Taste (D):

- 1-mal: der Strahl ist fixiert (0 U / min)
- 2-mal: der Strahl rotiert mit 60 U / min

- 3-mal: der Strahl rotiert mit 120 U / min
- 4-mal: der Strahl rotiert mit 300 U / min
- 5-mal: der Strahl rotiert mit 600 U / min
- um den Laserpunkt progressiv bei 0 U / min zu bewegen, drücken Sie die Tasten **H** oder **G**.

SCANNER-FUNKTION

Um in die Scannerfunktion zu gelangen, drücken Sie die Taste (C). Wenn einmal mehr gedrückt wird, wird der Strahl mit einer Breite von 10° , 45° , 90° und 180° projiziert.

Um den Laserstrahl progressiv zu bewegen, drücken Sie die Tasten **H** oder **G**.

TILT-FUNKTION UM UNVORHERGESEHENE VERSEHENTLICHE BEWEGUNGEN DES GERÄTES ZU SIGNALISIEREN

Wenn das Gerät in der Selbstnivellierung ist, drücken Sie die Taste (B), um die **TILT-FUNKTION** zu aktivieren. Die **LED (B)** blinkt langsam, nach 30 Sekunden schnell, und dann bleibt sie an.

- Wenn das Gerät versehentlich bewegt wird, stoppt und blinkt der Laserstrahl.
- Schalten Sie das Gerät komplett aus und wieder ein indem Sie die Taste (A) drücken. Die TILT-Funktion ist deaktiviert.

SLOPE-FUNKTION (NEIGUNGEN)

Stellen Sie das Gerät horizontal um eine horizontale Ebene zu projizieren.

- Drücken Sie die Taste **(M)**
- Die **LED (m)** leuchtet. Das Gerät ist nun in der manuellen Funktion.

Neigungen entlang der X-Achse: Richten Sie die X1-Achse in die gewünschte Neigungsrichtung.

Drücken Sie die **E** ← oder → Tasten, um die Neigung in der X-Achse zu justieren.

Neigungen entlang der Y-Achse: Richten Sie die Y1-Achse in die gewünschte Neigungsrichtung.

Drücken Sie die **F** ↑ oder ↓ Tasten, um die Neigung in der Y-Achse zu justieren

- Zur Rückkehr der Selbstnivellierung, drücken Sie die Taste **(M)**. Die **LED (m)** erlischt.

INFRAROT-FERNBEDIENUNG

Richten Sie die Fernbedienung senkrecht zu jeder beliebigen Seite des Geräts.

Nutzbare Funktionen:

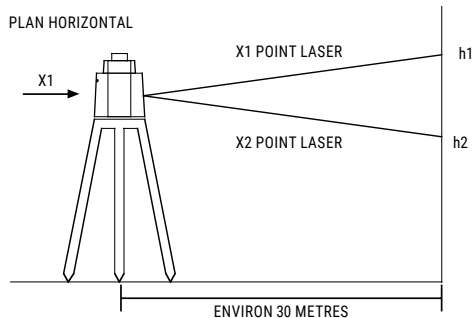
1. Rotation
2. Scanner
3. Slope (Neigung)

EMPFÄNGER

3 Tasten:

1. EIN / AUS
2. Aktivieren oder Ausschalten des Signaltons
3. Empfindlichkeitseinstellung der Messung (fein oder grob)

KALIBRIERSTEUERUNG



Stellen Sie das Gerät etwa 30 Meter von einer Wand wie in der o.a. Zeichnung. Stellen Sie das Gerät mit der Achse X1 zur Wand.

Schalten Sie das Gerät ein und markieren Sie den horizontalen Strahl (Punkt h1).

Drehen Sie das Gerät um 180 ° und markieren Sie den horizontalen Strahl (Punkt h2).

Der vertikale Abstand zwischen zwei Punkten (h1 und h2) sollte weniger als 3 mm betragen.

Wiederholen Sie den Vorgang für die Y-Achse.

TECHNISCHE EIGENSCHAFTEN

Nivelliergenauigkeit	H ± 3 mm / 30 m - V ± 5 mm / 30 m
Nivellierbereich	± 5 °
Autonomie	~ 20 Stunden
Reichweite	~ Ø 400 m (mit Empfänger)
Rotationsgeschwindigkeiten	60 - 120 – 300 - 600 U / min
Scanner-Funktion	0 ° - 10 ° - 45 ° - 90 ° - 180 °
Tilt-Funktion	ja
Lasertyp	635 nm, 1mW (Art. 61355) 515/638 nm, 1mW (Art. 61356)
Laserstärke	Klasse 2
Speisung	4 x NiMH C4000mAh 1,2 V wiederaufladbar
Abmessungen	160 x 200 x 200 mm
Betriebstemperatur	-10 ° C / + 50 ° C
Gewicht (ohne Batterien)	3 kg
Schutzart	IP 64
Stativgewinde	5/8 "
Reichweite der Fernbedienung	~ 30 / 10 m (in/out)
Winkel auf der Fernbedienung	0 ° - 90 ° - 180 ° - 270 ° (4-Rezeptoren auf dem Gerät)
Batterien für Fernbedienung	Typ-2-1.5V
Batterien für den Empfänger	Typ-1-9 V DC
Zubehör	Fernbedienung – Empfänger - Ladegerät - Koffer



ALIMENTACIÓN

El aparato funciona con:

- Juego de 4 baterías recargables de NiMH tipo C, que se fija en la parte inferior de la unidad.
Cargador incluido.

FUNCIONES

Planos horizontales: Coloque el dispositivo en el rango de autonivelación ($\pm 5^\circ$), en un plano o en un trípode o un soporte de pared.

Planos verticales: Coloque el aparato en el lado plano, dentro del rango de autonivelación ($\pm 5^\circ$).

- Pulse brevemente el botón (A) para encender el aparato. Si el **LED (A)** parpadea, la capacidad restante de la batería es insuficiente. Hay que recargarlas o sustituirlas.
- El aparato está ajustado en modo automático. El haz de luz parpadeará hasta que el aparato se encuentre en el rango de autonivelación. Entonces, el haz gira a 600 revoluciones / minuto. Si el aparato está fuera del rango de autonivelación ($\pm 5^\circ$), el rayo láser y el **LED** parpadean. Vuelva a colocar el aparato en el rango de autonivelación ($\pm 5^\circ$).

FUNCIÓN DE VELOCIDAD

Para cambiar la velocidad, pulse el botón (D):

- 1 vez: el rayo se fija en 0 r / min
- 2 veces: el haz gira a 60 r / min

- 3 veces: el haz gira a 120 r / min
- 4 veces: el haz gira a 300 r / min
- 5 veces: el haz gira a 600 rev / min
- para movimientos progresivos del punto láser a 0 rpm, pulse los botones **H** o **G**.

FUNCIONES DEL ESCÁNER

Para acceder a la función de escáner, pulse el botón (C).

Si se pulsa una vez más, el haz proyectado tendrá una anchura de 10° , 45° , 90° y 180° .

Para desplazar el rayo láser progresivamente, pulse los botones **H** o **G**.

FUNCIÓN TILT PARA SEÑALAR UN MOVIMIENTO ACCIDENTAL IMPREVISTO DE LA UNIDAD

Si el aparato está en modo de autonivelación, pulse el botón (B) para activar la función **TILT**. El **LED (B)** parpadea lentamente, después de 30 segundos rápidamente, y luego permanece encendido.

- Si el aparato se mueve accidentalmente, el rayo láser se detiene y parpadea.
- Apague el aparato completamente y vuelva a encenderlo pulsando el botón (A). La función **TILT** está desactivada.

FUNCIÓN DE INCLINACIÓN (INCLINACIÓN)

Coloque el aparato en posición horizontal para proyectar un plano horizontal.

- Pulse el botón **(M)**
- El **LED (m)** se ilumina. El aparato está ahora en modo manual.

Inclinaciones a lo largo del eje X: Alinee el eje X1 en la dirección de inclinación deseada.

Pulse los botones **E** ← o → para ajustar la inclinación en el eje X.

Inclinaciones a lo largo del eje Y: Alinee el eje Y1 en la dirección de inclinación deseada.

Pulse los botones **F** ↑ o ↓ para ajustar la inclinación en el eje Y

- Para volver al modo de autonivelación; pulse el botón **(M)**. El **LED (m)** se apaga.

MANDO A DISTANCIA POR INFRARROJOS

Apunte el mando a distancia perpendicularmente a cualquier lado de la unidad.

Funciones utilizables:

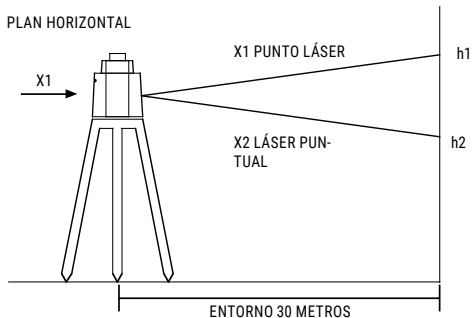
1. Rotación
2. Escáner
3. Pendiente

RECEPTOR

3 botones:

1. ON / OFF
2. Activar o desactivar el pitido
3. Sensibilidad de la medición (fina o gruesa)

CONTROL DE CALIBRACIÓN



Coloque el aparato a unos 30 metros de una pared, como en el dibujo a.m. Coloque el aparato con el eje X1 hacia la pared.

Encienda el aparato y marque el rayo horizontal (punto h1). Gire el aparato 180° y marque el rayo horizontal (punto h2).

La distancia vertical entre dos puntos (h1 y h2) debe ser inferior a 3 mm.

Repita el proceso para el eje Y.

CARACTERÍSTICAS TÉCNICAS

Precisión de nivelación	H ± 3 mm / 30 m - V ± 5 mm / 30 m
Rango de autonivelación	± 5 °
Autonomía	~ 20 Horas
Alcance de trabajo	~ Ø 400 m (con receptor)
Velocidades de rotación	60 - 120 - 300 - 600 U / min
Función de escáner	0 ° - 10 ° - 45 ° - 90 ° - 180 °
Función de inclinación	ja
Tipo de láser	635 nm, 1mW (Art. 61355) 515/638 nm, 1mW (Art. 61356)
Salida del láser	Clase 2
Alimentación	4 x NiMH C4000mAh 1,2 V recargables
Dimensiones	160 x 200 x 200 mm
Temperatura de funcionamiento	-10 ° C / + 50 ° C
Peso (sin pilas)	3 kg
Impermeabilidad	IP 64
Conexión trípode	5/8 "
Distancia del mando a distancia	~ 30 / 10 m (in/out)
Ángulo del control remoto	0 ° - 90 ° - 180 ° - 270 ° (4-Rezeptoren auf dem Gerät)
Pilas mando a distancia	Typ-2-1.5V
Pilas receptor	Typ-1-9 V DC
Zubehör	Mando a distancia - Receptor - Cargador - Lentes - Maletín



CAUTION

RADIAZIONE LASER

NON FISSARE IL RAGGIO
APPARECCHIO LASER CLASSE 2
POTENZA MASSIMA DI USCITA: < 1mW

LASER RADIATION

DO NOT STARE INTO BEAM
CLASSE 2 LASER PRODUCT
MAXIMUM OUTPUT POWER: < 1mW

LASER RADIATION

NE PAS REGARDER LE FAISCEAU
PRODUIT LASER CLASSE 2
PUISSANCE MAXIMALE SORTIE: < 1mW

LASER STRAHLING

NICHT IN DEN STRAHL BLICKEN
KLASSE 2 LASER-PRODUKT
MAXIMALE AUSGANGSLEISTUNG: < 1mW

RADIACIÓN LÁSER

NO MIRAR FIJAMENTE AL HAZ DE LUZ
PRODUCTO LÁSER DE CLASE 2
POTENCIA MÁXIMA DE SALIDA: < 1mW





Importato e distribuito da:
Metrica S.p.A. - Italy
Via Grandi 18 - 20097 San Donato
METRICA.IT - YOUTUBE - @METRICA.IT